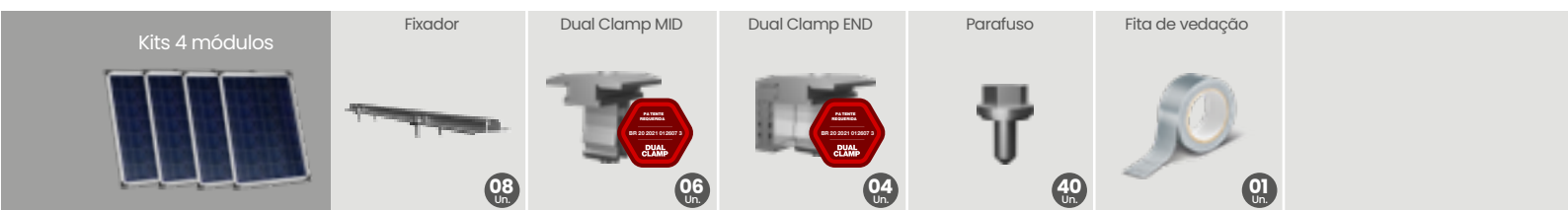
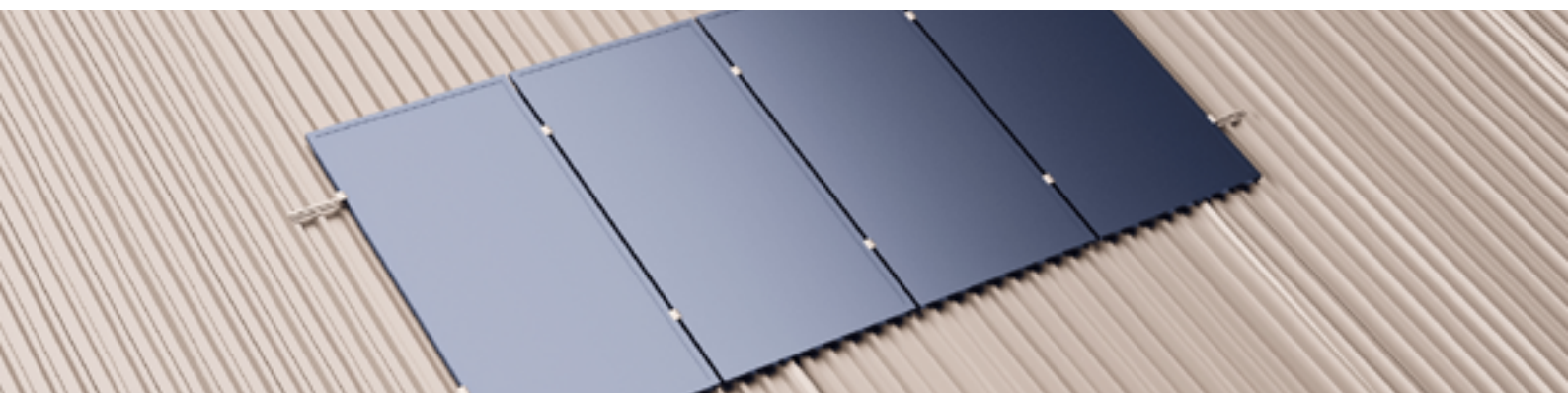


MANUAL DE INSTALAÇÃO

# Estrutura

## Perfil Slim Pratic Lite

Metálica trapezoidal 550mm

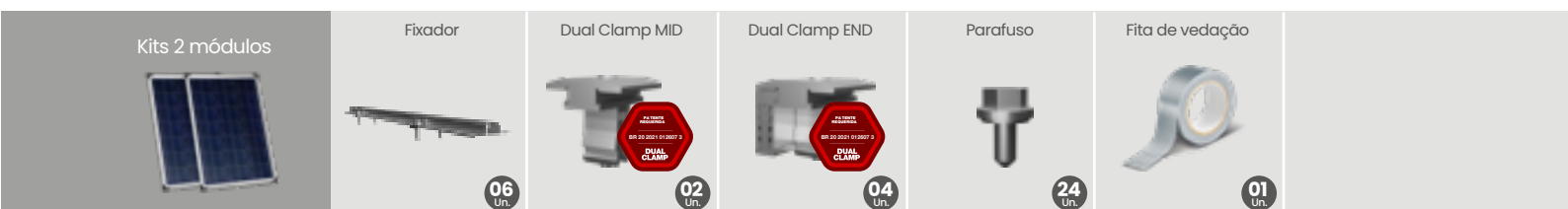


Cód. 412.111

Peso do kit 2,2kg

Kits por paleta 120un.

Peso paleta 295kg



Cód. 412.185

Peso do kit 1,9kg

Kits por paleta 120un.

Peso paleta 263kg

### Ferramentas/Equipamentos

- Chave allen para parafuso M6;
- Parafusadeira/furadeira com bocal para parafuso auto atarrachante 5/16".

### Torque de aperto

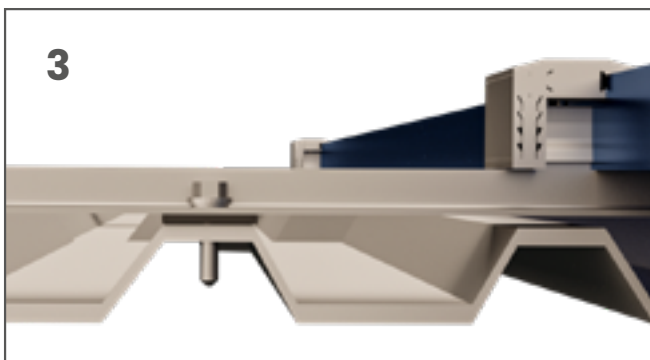
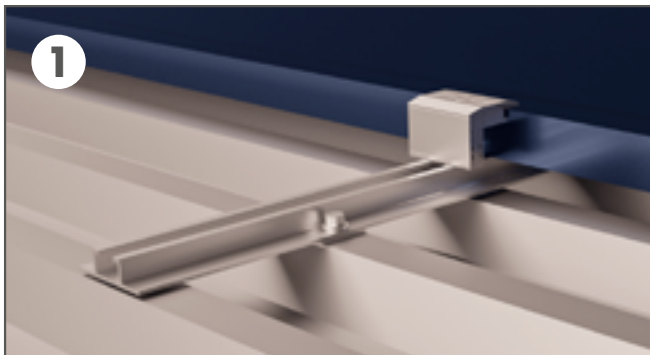
- Parafuso allen M6 – 0,57daN.m.

**Cuidados**

- Verificar o correto esquadramento da estrutura;
- Ao final da instalação realizar inspeção visual, a fim de verificar a correta fixação de todos os elementos.

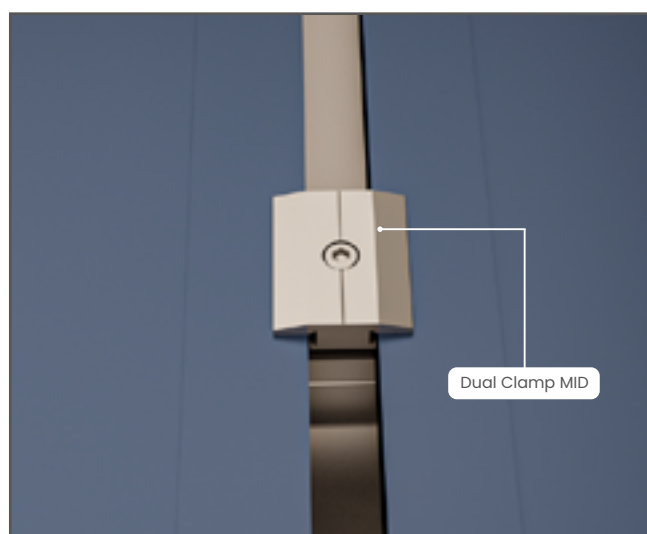
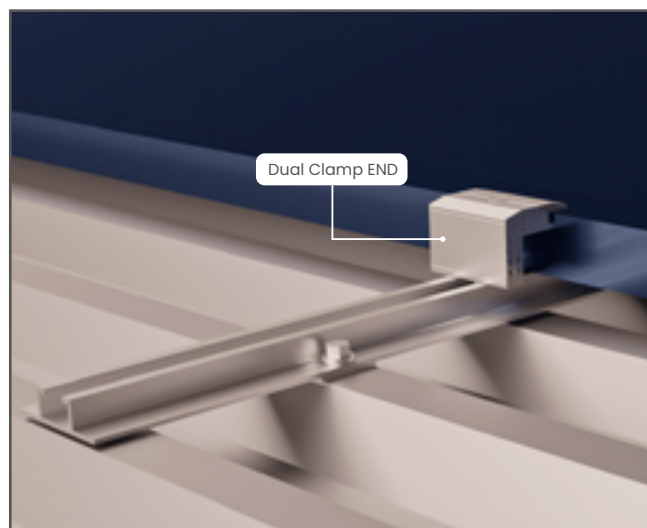
## Conectando a estrutura

- Verifique no manual de instalação do módulo quais as distâncias de fixação;
- Verifique no telhado o local de instalação dos suportes para atender a essas distâncias;



- Instale a fita de vedação nos locais onde a telha será perfurada;
- Perfure o trilho e a telha utilizando o parafuso auto brocante fixando com 04 parafusos por segmento de trilho;

## Instalando os módulos

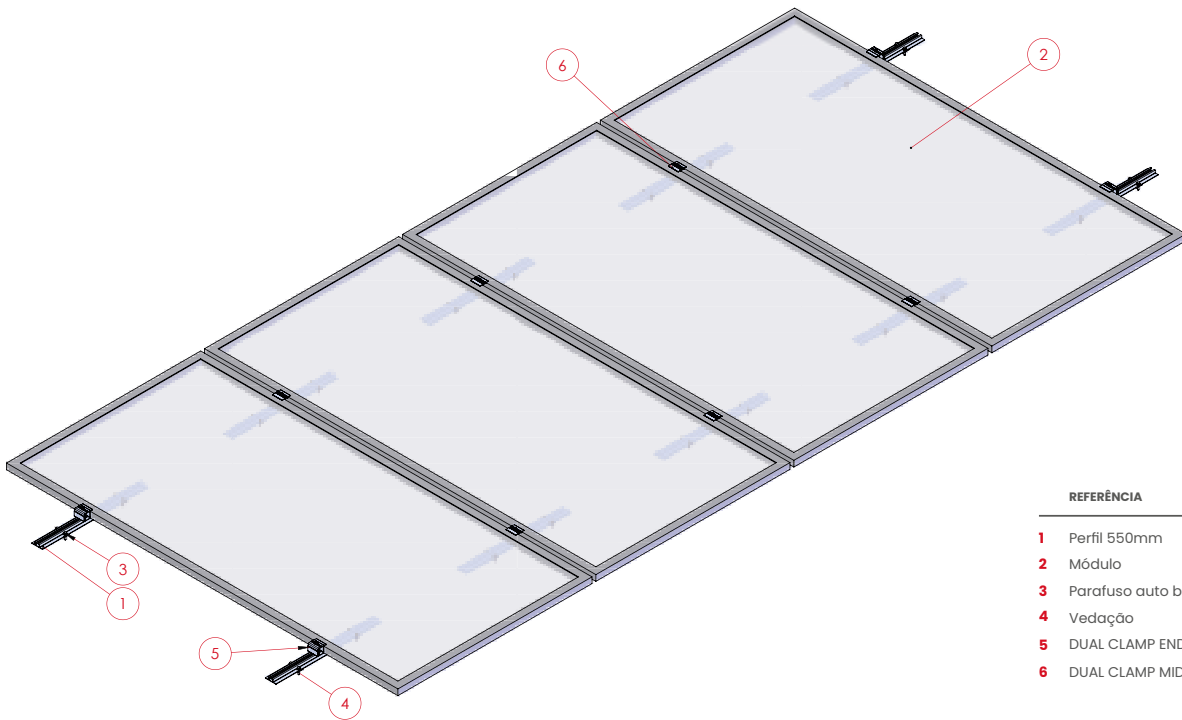


- Coloque o módulo sobre os perfis de alumínio;
- Faça primeiro a fixação da lateral do módulo utilizando o **DUAL CLAMP END**;
- Coloque o segundo módulo e faça a fixação utilizando o **DUAL CLAMP MID**;
- Após a instalação de todos os módulos no trilho, coloque o **DUAL CLAMP END**.

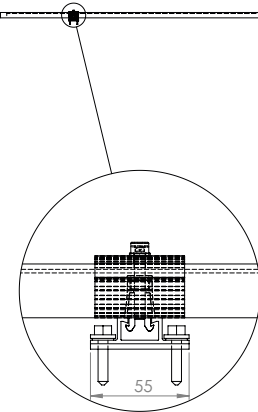
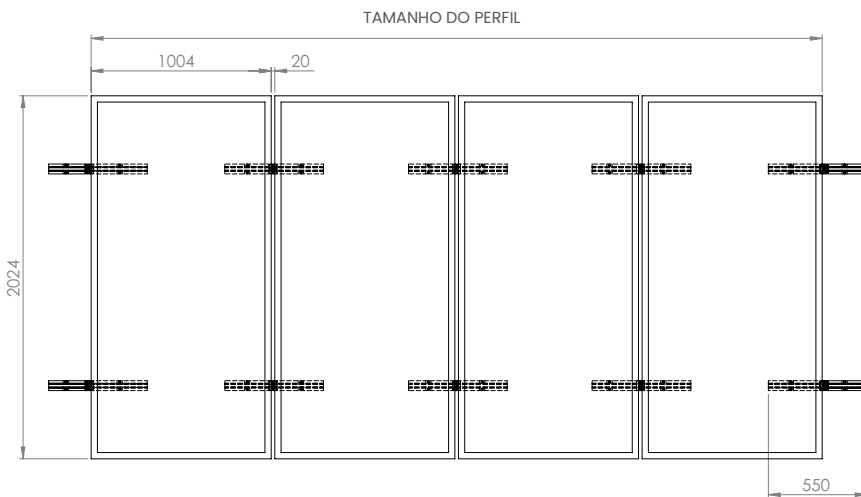
### OBSERVAÇÃO

*O DUAL CLAMP END e DUAL CLAMP MID atendem a módulos com altura de 30 a 40mm e são dotados de engate rápido, que permite o encaixe utilizando-se apenas uma mão, seguido de aperto.*

## Projeto executivo



REFERÊNCIA		QTD.
1	Perfil 550mm	10
2	Módulo	04
3	Parafuso auto brocante	40
4	Vedação	20
5	DUAL CLAMP END	04
6	DUAL CLAMP MID	06



### OBSERVAÇÃO

• Projeto executivo de um kit para 4 módulos.

Todos os direitos reservados. Proibida a reprodução total ou parcial do conteúdo.

As informações contidas neste material (incluindo, sem limitação, imagem, textos e demais informações) são de propriedade da Romagnole Produtos Elétricos S.A. que reserva o direito de alterar, modificar ou atualizar este documento a qualquer momento, sem aviso prévio.