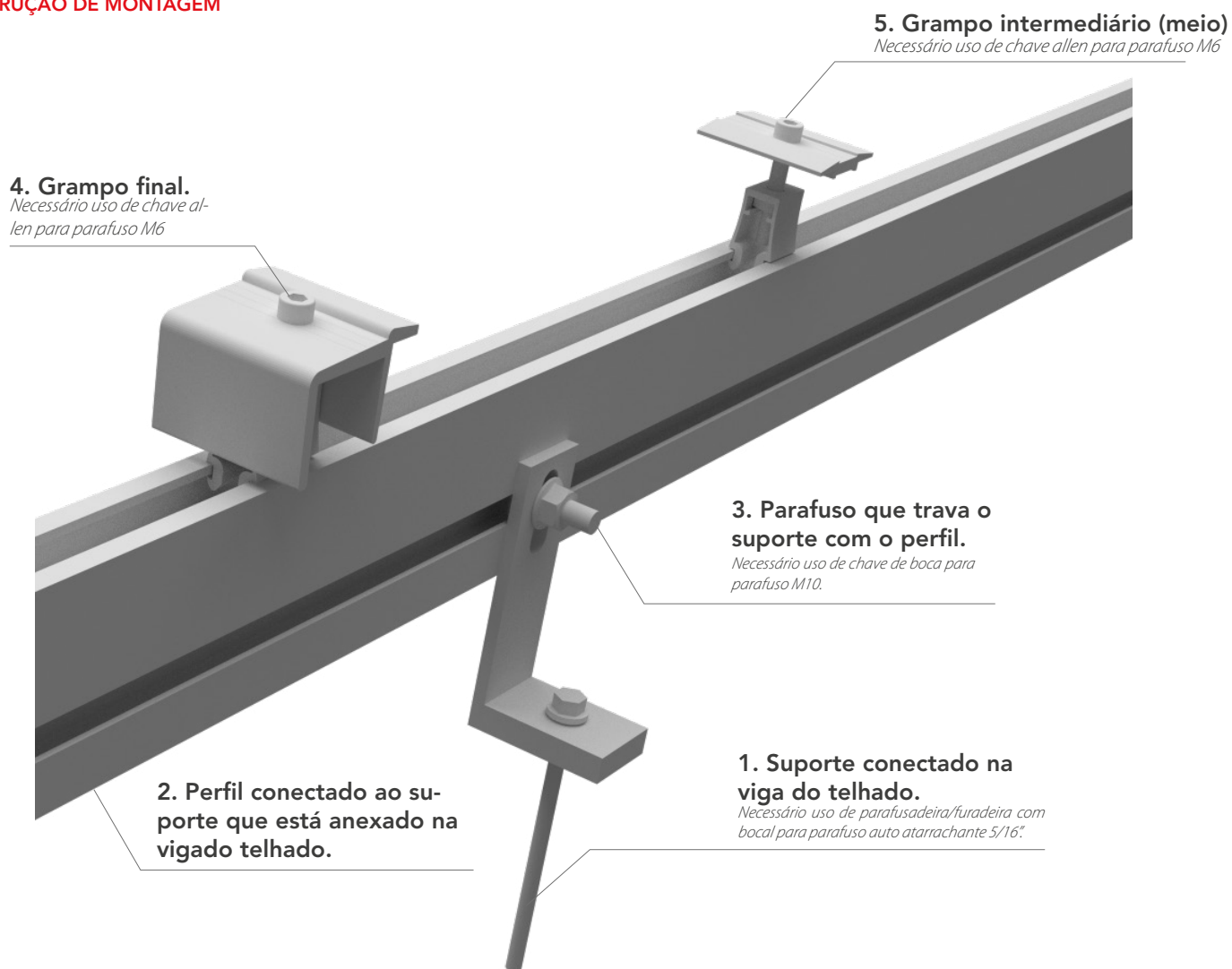


Telha Ondulada

INSTRUÇÃO DE MONTAGEM



FERRAMENTAS / EQUIPAMENTOS

- Chave allen para parafuso M6
- Chave para parafuso máquina M10
- Parafusadeira/furadeira com bocal para parafuso auto brocante 5/16".



TORQUE DE APERTO

- Parafuso M10 - 3daN.m
- Parafuso allen M6 - Conforme indicação do fabricante do módulo.



CUIDADOS

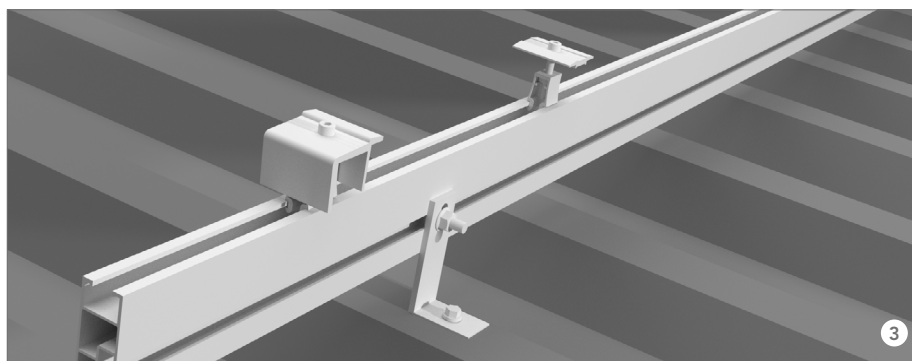
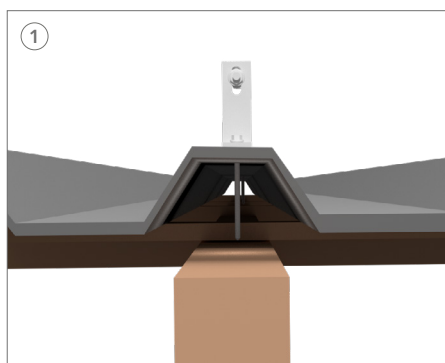
- Verificar o correto esquadrejamento da estrutura;
- Ao final da instalação realizar inspeção visual, afim de verificar a correta fixação de todos os elementos.

Telhado Ondulado

Instrução de Montagem

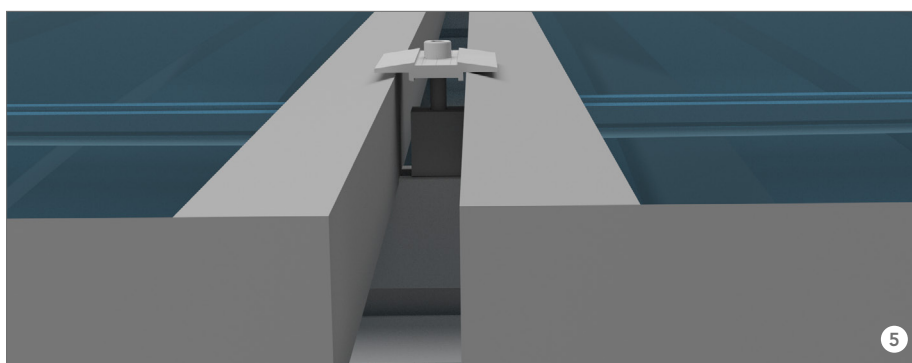
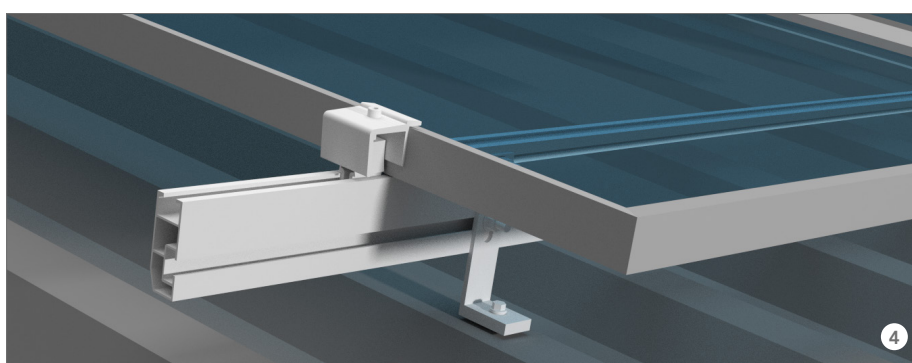
CONECTANDO A ESTRUTURA

- Verifique no manual do módulo quais as distâncias de fixação;
- Verifique no telhado o local de instalação dos suportes para atender a essas distâncias;
- Perfure a telha fixando o suporte [figura 1 e 2];
- Através das opções de regulação, faça os ajustes necessários de alturas e distâncias;
- Coloque o perfil de alumínio fixando o perfil no suporte com o parafuso "T" M10 [figura 3];
- Cada perfil de alumínio deve estar fixado com ao menos dois suportes.



INSTALAÇÃO DAS PLACAS

- Coloque o módulo sobre os perfis de alumínio;
- Faça primeiro a fixação da lateral do módulo utilizando o grampo final [figura 4];
- Coloque o segundo módulo e faça a fixação utilizando o grampo do meio [figura 5];
- Após a instalação de todos os módulos no trilho, coloque o grampo final.



Obs. Os grampos de fixação final e intermediário, atendem a módulos com altura de 35 a 50mm