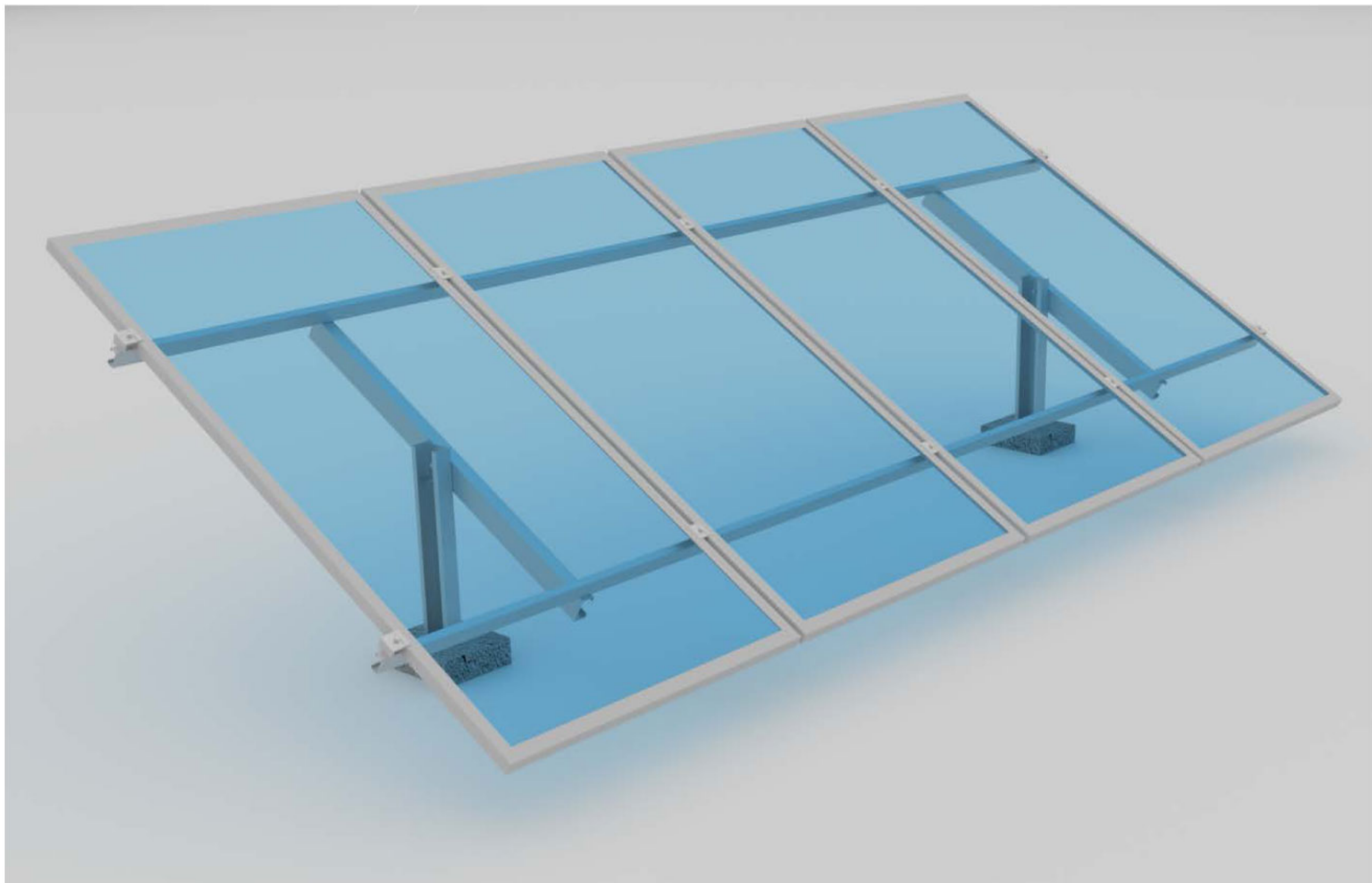


ESTRUTURA SOLO

INSTRUÇÃO DE MONTAGEM



FERRAMENTAS / EQUIPAMENTOS

- Chave de boca para parafuso sextavado M8
- Chave de boca para parafuso sextavado M12
- Parafusadeira/furadeira com bocal para parafuso auto atarrachante 5/16".
- Transferidor de graus ou equipamento que faça função similar.



TORQUE DE APERTO

- Parafuso M12 - 5daN.m
- Parafuso M8 - 1,5daN.m



CUIDADOS

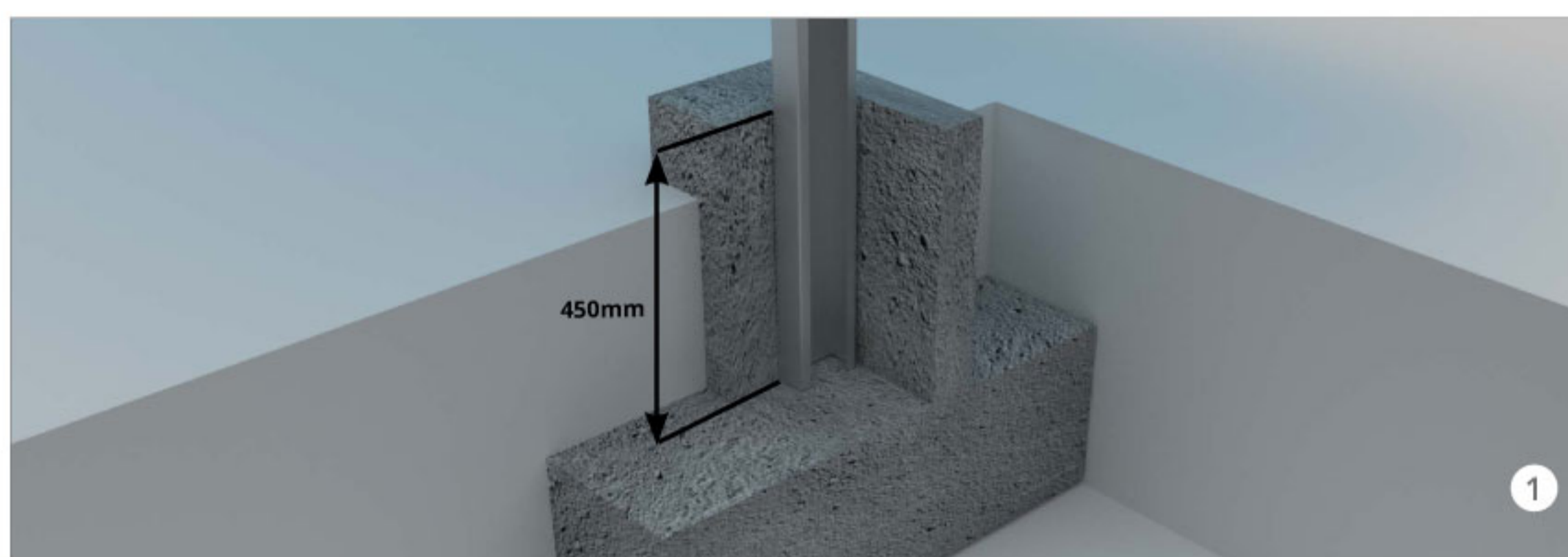
- Verificar o correto esquadramento da estrutura;
- Ao final da instalação realizar inspeção visual, a fim de verificar a correta fixação de todos os elementos.

ESTRUTURA SOLO

Instrução de Montagem

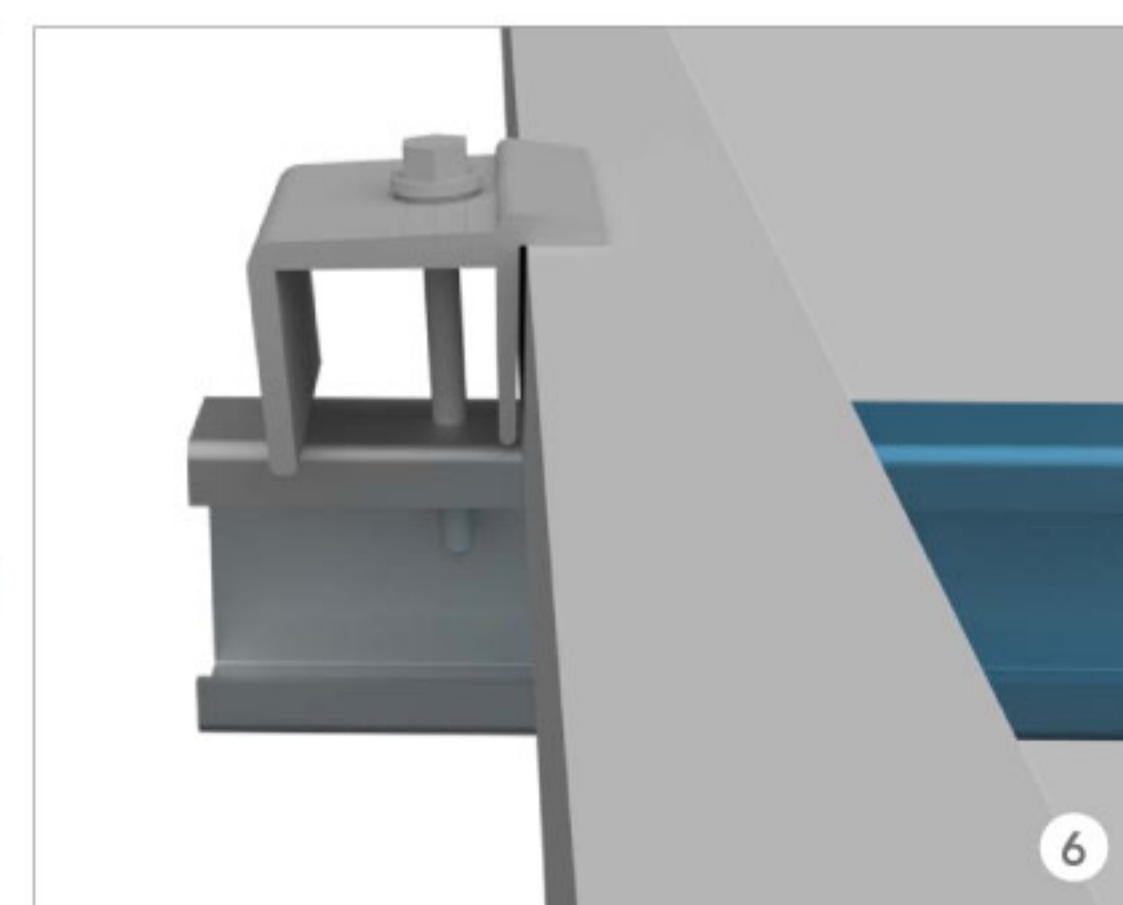
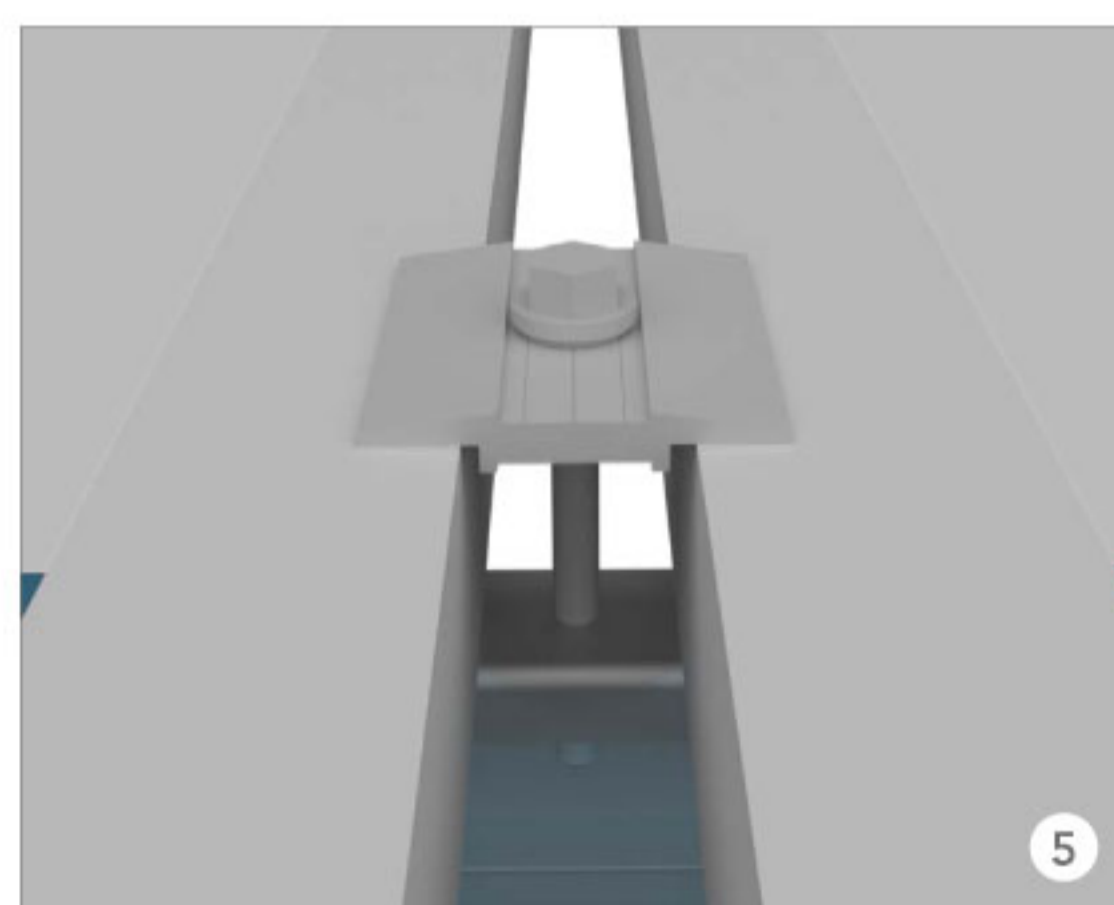
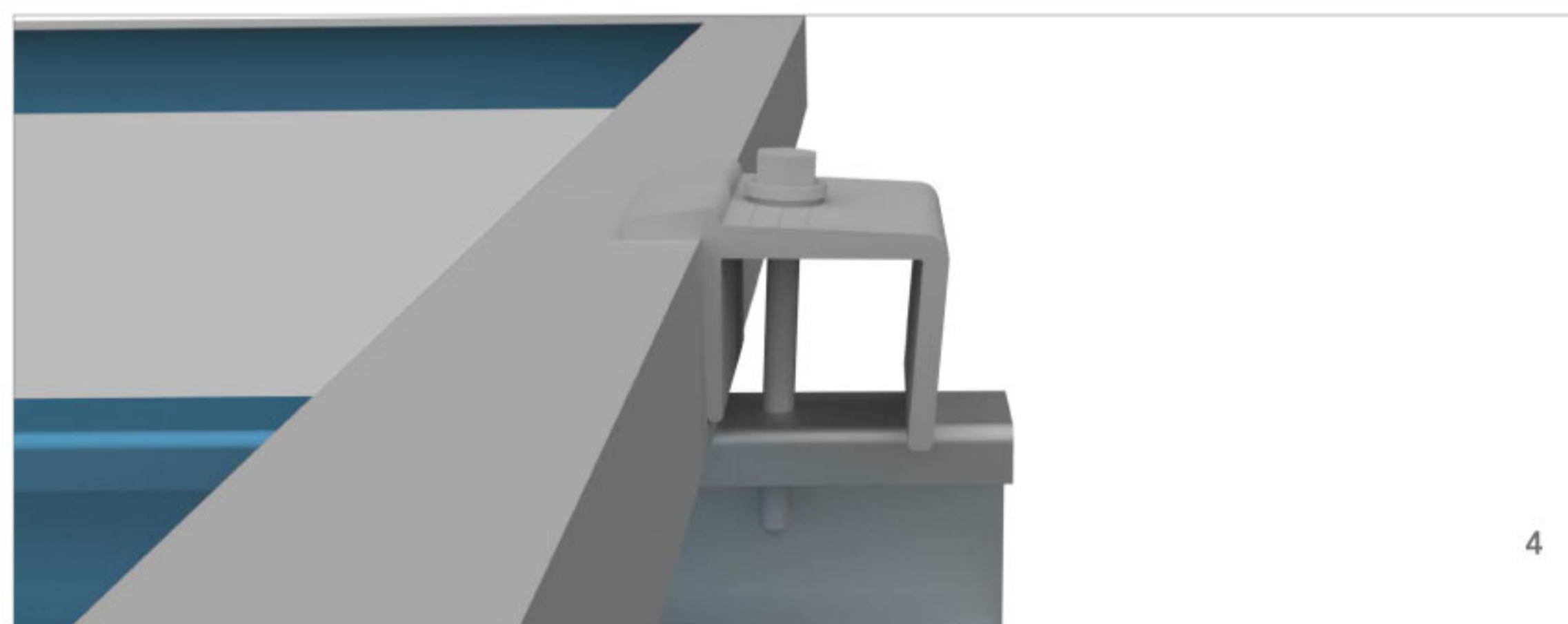
CONECTANDO A ESTRUTURA

- Verifique no manual do módulo quais as distâncias de fixação;
- Concretar as pilastras (1) com 450mm de profundidade obedecendo as distâncias entre pés; [figura 1]
- Conectar as travessas utilizando o parafuso M12; [figura 2]
- Instalar as longarinas utilizando parafusos M8. Regular o ângulo da estrutura utilizando o transferidor ou equipamento que faça função similar; [figura 3]
- Travar a estrutura apertando o parafuso M8 do oblongo de regulação;



INSTALAÇÃO DAS PLACAS

- Coloque o módulo sobre as longarinas de aço;
- Faça primeiro a fixação da lateral do módulo através do grampo final. O furo em que o parafuso é fixado, é feito através da ponta de broca-gem do mesmo; [figura 4]
- Coloque o segundo módulo e faça a fixação utilizando o grampo do meio. O furo em que o parafuso é fixado, é feito através da ponta de broca-gem do mesmo; [figura 5]
- Após a instalação de todos os módulos no trilho, coloque o grampo final. [figura 6]



Obs 1. Os grampos de fixação final e intermediário, atendem a módulos com altura de 35 a 50mm.

Obs 2. Proteção garantida por zincagem a fogo, permitindo áreas descobertas de zinco de até 1cm², sem perda de proteção (isto inclui furos necessários para fixação dos módulos, arranhões e descascados acidentais).