

Catálogo

# Transformadores de Média Tensão





Linha de

# Transformadores

Qualidade,  
Resistência e  
Confiança



A Romagnole possui uma energia que não para de crescer. É uma força que movimenta todos ao seu redor, motivando as pessoas, indústrias, empresas, zona rural e todos os processos onde o objetivo principal é o desenvolvimento de nosso planeta.

Essa energia também é responsável por melhorar constantemente a qualidade de vida no ambiente de trabalho e das pessoas envolvidas com a empresa e, por mais de 50 anos, a Romagnole tem estado a frente da tecnologia, nos esforços pela preservação ambiental e pesquisando melhorias sobre a eficiência dos produtos.

Os Transformadores Romagnole são submetidos aos mais rigorosos testes, respeitando as mais exigentes normas de segurança e qualidade, sempre em busca dos melhores resultados de desempenho.

A energia que transforma a Romagnole a cada dia também energiza o progresso e o

desenvolvimento do nosso mundo através de novas ideias que contribuem para uma constante evolução do ser humano.

Além do cuidado com os aspectos construtivos, a ROMAGNOLE possui um rígido controle de qualidade aplicado às matérias primas, que são analisadas em laboratórios próprios, estendendo os testes a 100% das peças produzidas, por meio de ensaios elétricos e químicos, conforme normas ABNT.

A alta qualidade e confiabilidade são resultados das mais modernas tecnologias empregadas no processo produtivo, respaldadas pelo sistema de Gestão da Qualidade NBR ISO 9001.

Os transformadores Romagnole atendem integralmente ao Programa Brasileiro de Etiquetagem - PBE, no que tange aos requisitos da Portaria Interministerial nº 104 de 22 de março de 2013.

# Unidades Industriais e Comerciais

---



Recife - PE

Cuiabá - MT

Itápolis - SP


Itaboraí - RJ

Mandaguari - PR

Pindamonhangaba - SP

Portão - SP

 Unidades industriais da Romagnole  
Produtos Elétricos S.A

 Centro de operações comerciais

## UNIDADES DE MANDAGUARI

### Matriz

#### ADMINISTRAÇÃO

Rua Rocha Pombo, 335  
Mandaguari - PR  
CEP 86975-000  
CNPJ 78.958.717/0025-05  
Fone (44) 3233-8000  
romagnole@romagnole.com.br

### Artefatos de Concreto

#### UNIDADES INDUSTRIAIS DE ARTEFATOS DE CONCRETO

Rod. BR 376 - Km 393 - Pq. Industrial  
Mandaguari - PR  
CEP 86975-000  
CNPJ 78.958.717/0003-08  
Fone (44) 3233-8500  
artefatos@romagnole.com.br

### Ferragens Eletrotécnicas

#### UNIDADES INDUSTRIAIS DE FERRAGENS

Rod. BR 376 - Lote 320  
Parque Industrial  
Mandaguari - PR  
CEP 86975-000  
CNPJ 78.958.717/0013-71  
Fone (44) 3233-8500  
ferragens@romagnole.com.br

#### ROMAGNOLE FERRAGENS

Avenida das Indústrias, 510  
Parque Industrial  
Mandaguari - PR  
CEP 86975-000  
CNPJ 21.844.612/0001-30  
Fone (44) 3233-8500  
ferragens@romagnole.com.br

### Transformadores

#### UNIDADE INDUSTRIAL DE TRANSFORMADORES

Rod. BR 376 - Km 394  
Parque Industrial  
Mandaguari - PR  
CEP 86975-000  
CNPJ 78.958.717/0016-14  
Fone (44) 3233-8500  
transformadores@romagnole.com.br

### Cabines

#### UNIDADE INDUSTRIAL DE CABINES

Rua Francisco Neiro, 90  
Parque Industrial II  
Mandaguari - PR  
CEP 86975-000  
CNPJ 78.958.717/0026-96  
Fone (44) 3233-8500  
cabines@romagnole.com.br

## UNIDADES EXTERNAS

#### UNIDADE INDUSTRIAL DE ARTEFATOS DE CONCRETO PINDAMONHANGABA - SP

Rua Carlos Augusto Machado, 370  
Dist. de Moreira César  
Pindamonhangaba - SP  
CEP 12400-000  
CNPJ 78.958.717/0002-19  
Fone (12) 3641-1338  
artefatos@romagnole.com.br

#### UNIDADE INDUSTRIAL DE ARTEFATOS DE CONCRETO ITÁPOLIS - SP

Rua Tarquino Belletoni, S/N  
Km 3,5 - Fundos  
Itápolis - SP  
CEP 14900-000  
CNPJ 78.958.717/0035-87  
Fone (44) 3233-8500  
artefatos@romagnole.com.br

#### UNIDADE INDUSTRIAL DE ARTEFATOS DE CONCRETO CUIABÁ - MT

Rod. dos Imigrantes, Km 2,4  
Distrito Industrial - Bairro Coxipó  
Cuiabá - MT  
CEP 78098-970  
CNPJ 78.958.717/0005-61  
Fone (65) 3668-4010  
artefatos@romagnole.com.br

#### UNIDADE INDUSTRIAL DE ARTEFATOS DE CONCRETO ITABORAÍ - RJ

Rua D - Quadra C - Lotes 01,02 e 05.  
Pólo Industrial  
Itaboraí - RJ  
CEP 24800-000  
CNPJ 78.958.717/0006-42  
Fone (21) 3637-4147  
artefatos@romagnole.com.br

#### UNIDADE INDUSTRIAL DE ARTEFATOS DE CONCRETO PORTÃO - RS

Rua do Portão, 15 - Portão Velho  
Portão - RS  
CEP 93180-000  
CNPJ 78.958.717/0034-04  
Fone (51) 3575-0710  
artefatos@romagnole.com.br

## ONIX DISTRIBUIDORA

#### UNIDADE DE MANDAGUARI

Avenida Chacker Abraham, 180  
Parque Industrial II - Mandaguari - PR  
CEP 86975-000  
CNPJ 07.770.014/0001-33  
Fone (44) 3233-8500  
onix@onixcd.com.br

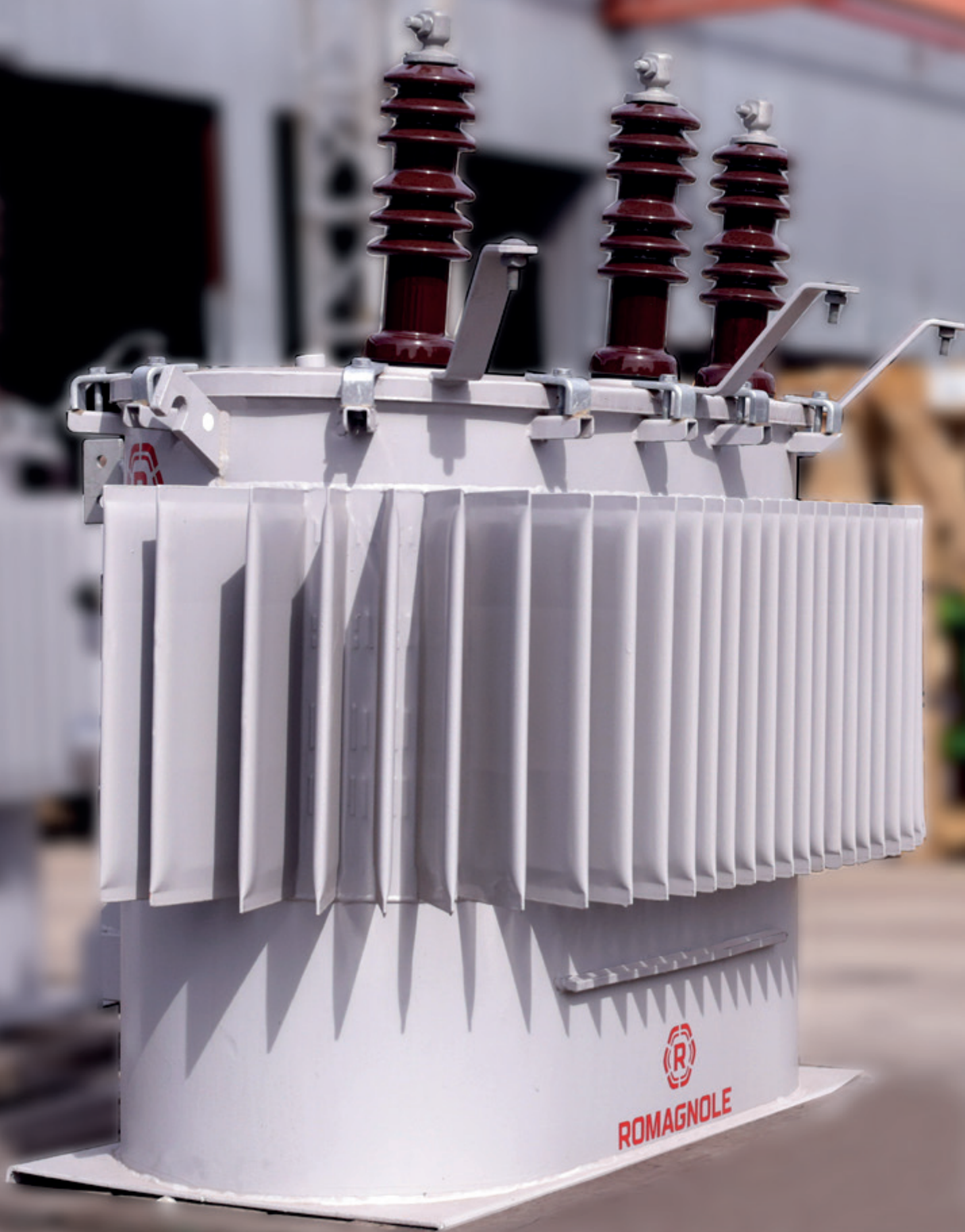
#### UNIDADE DE JABOATÃO DOS GUARARAPES

Rua Riachão, 807 - Armazém cd 03 - 007  
Bairro de Prazeres  
Jaboatão dos Guararapes - PE  
CEP 54335-025  
CNPJ 07.770.014/0002-14  
Fone (44) 3233-8500  
onix@onixcd.com.br

# Transformadores

---

<b>TRANSFORMADORES DE DISTRIBUIÇÃO</b>	<b>08</b>
Transformador de distribuição monofásico	09
Transformador de distribuição trifásico	10
<b>TRANSFORMADORES INDUSTRIAIS</b>	<b>12</b>
Transformador industrial selado	13
Transformador industrial selado com flanges	14
Transformador industrial com conservador de óleo	15
Transformador industrial com conservador de óleo e flanges	16
<b>TRANSFORMADORES PEDESTAIS</b>	<b>18</b>
Transformador pedestal radial	19
Transformador pedestal anel	20
<b>TRANSFORMADORES SUBTERRÂNEOS SUBMERSÍVEIS</b>	<b>22</b>
Transformador subterrâneo submersível	23
<b>TRANSFORMADORES SECOS</b>	<b>25</b>
Transformador seco	26



# Transformadores de Distribuição

## APLICAÇÃO

Os transformadores de distribuição Romagnole são projetados para uso em redes aéreas de distribuição de energia elétrica urbanas ou rurais.

## CARACTERÍSTICAS NOMINAIS

- Faixa de potências: 5 kVA a 300 kVA
- Frequência: 60 Hz
- Tensões primárias:
  - Classe 15 kV: NBI 95 kV
  - Classe 24,2 kV: NBI 125 kV
  - Classe 36,2 kV: NBI 150 kV
- Tensões secundárias:
  - Trifásicos: 220/127 V ou 380/220 V ou 440/254 V
  - Monofásicos: 440/220 V ou 254/127 V ou 240/120 V ou 230/115 V ou 220/110 V
- Elevação de temperatura: 55 °C
- Classe térmica: 105 °C
- Para outras características entrar em contato com a fábrica

## CARACTERÍSTICAS PADRÃO

- Projetados e construídos conforme norma ABNT NBR 5440
- Atendem às normas das concessionárias de energia elétrica
- Comutador de derivações sem carga e com acionamento externo (em transformadores com derivações)
- Buchas e terminais primários
- Buchas e terminais secundários
- Terminais de aterramento
- Suportes para fixação em poste
- Orelhas para suspensão
- Placa de identificação
- Óleo isolante mineral
- Dispositivo para alívio de pressão

## CARACTERÍSTICAS OPCIONAIS

- Elevação de temperatura: 65 °C ou 75 °C
- Autoprotegido:
  - Disjuntor na BT
  - Fusível de expulsão na AT
- Suportes para fixação de pararraios
- Pintura para ambientes agressivos
- Óleo isolante vegetal
- Frequência: 50 Hz

## ENSAIOS DE ROTINA

Cada unidade produzida é submetida aos seguintes ensaios:

- Relação de transformação
- Tensão aplicada
- Tensão induzida
- Resistência ôhmica dos enrolamentos
- Resistência do isolamento
- Polaridade
- Deslocamento angular
- Perdas em vazio
- Corrente de excitação
- Perdas em carga
- Impedância
- Estanqueidade
- Verificação das características do óleo isolante

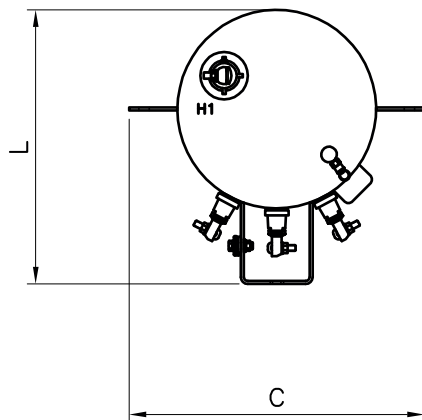
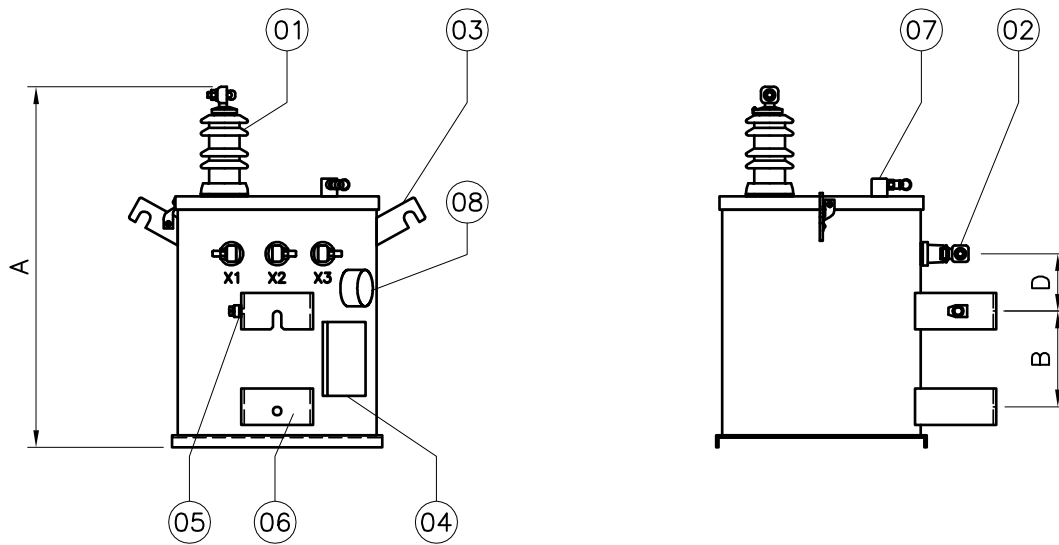
## ENSAIOS DE TIPO

- Elevação de temperatura
- Impulso atmosférico
- Nível de ruído

**Obs.: Os transformadores Romagnole atendem integralmente ao Programa Brasileiro de Etiquetagem - PBE, no que tange aos requisitos da Portaria Interministerial nº 104 de 22 de março de 2013.**



# Transformador de Distribuição Monofásico



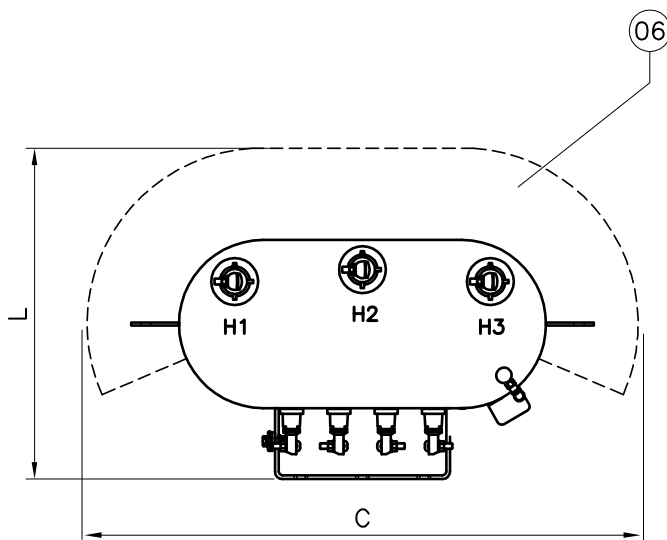
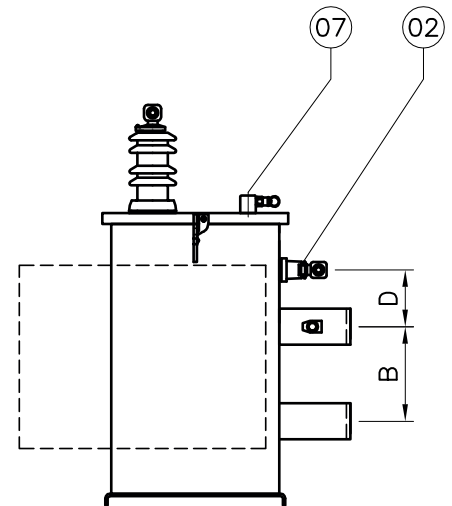
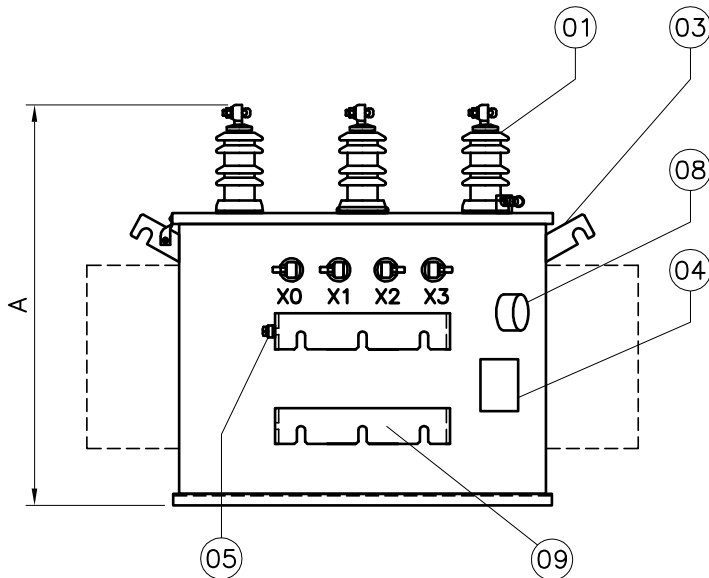
### LEGENDA

- 01 - Bucha de A.T.
- 02 - Bucha de B.T.
- 03 - Orelha para suspensão
- 04 - Placa de identificação
- 05 - Dispositivo para aterramento
- 06 - Suporte para fixação em poste
- 07 - Dispositivo para alívio de pressão
- 08 - Acionamento externo do comutador

POT. (kVA)	DIMENSÕES APROXIMADAS (mm)									
	15 kV					24,2 ou 36,2 kV				
	A	C	L	B	D	A	C	L	B	D
5	940	530	520	200	120	950	730	600	200	120
10	970	580	600	200	120	1030	750	610	200	120
15	970	580	630	200	120	1090	770	710	200	120
25	970	630	770	200	120	1100	800	760	200	120
37,5	980	680	860	200	120	1130	800	880	200	120
50	980	880	870	400	150	1250	850	880	400	150
75	990	890	880	400	150	1270	860	900	400	150
100	1100	900	900	400	150	1320	870	920	400	150

MASSA TOTAL APROXIMADA (kg)		
15 kV	24,2 kV	36,2 kV
100	110	120
130	140	150
140	160	170
200	210	220
250	260	270
320	330	340
360	380	390
410	430	440

# Transformador de Distribuição Trifásico



## LEGENDA

- 01 - Bucha de A.T.
- 02 - Bucha de B.T.
- 03 - Orelha para suspensão
- 04 - Placa de identificação
- 05 - Dispositivo para aterramento
- 06 - Radiadores
- 07 - Dispositivo de alívio de pressão
- 08 - Acionamento externo do comutador
- 09 - Suporte para fixação em poste

POT. (kVA)	DIMENSÕES APROXIMADAS (mm)									
	15 kV					24,2 ou 36,2 kV				
	A	C	L	B	D	A	C	L	B	D
15	810	900	710	200	120	950	880	700	200	120
30	820	910	720	200	120	980	1030	720	200	120
45	920	920	730	200	120	1120	1050	740	200	120
75	1150	930	790	400	150	1220	1070	790	400	150
112,5	1190	1180	800	400	150	1240	1150	830	400	150
150	1200	1200	860	400	150	1250	1380	920	400	150
225	1210	1360	945	400	150	1500	1650	1100	400	150
300	1270	1380	1000	400	150	1600	1700	1100	400	150

MASSA TOTAL APROXIMADA (kg)		
15 kV	24,2 kV	36,2 kV
210	220	230
250	300	320
320	350	370
440	490	500
560	590	610
630	680	690
890	995	1000
1050	1150	1300



# Transformadores Industriais

## APLICAÇÃO

Os transformadores industriais Romagnole são projetados para uso em instalações de distribuição de energia elétrica comercial e industrial, ideal para uso externo.

## CARACTERÍSTICAS NOMINAIS

- Faixa de potências: 225 kVA a 5000 kVA [ver nota]
- Tensões primárias:
  - Classe 15 kV: NBI 95 kV
  - Classe 24,2 kV: NBI 125 kV
  - Classe 36,2 kV: NBI 150 kV
- Tensões secundárias: 220/127 V ou 380/220 V ou 440/254 V
- Frequência: 60 Hz
- Elevação de temperatura: 65 °C
- Classe térmica: 105 °C
- Para outras características entrar em contato com a fábrica

## CARACTERÍSTICAS PADRÃO

- Projetados e construídos conforme normas ABNT NBR 5356/07 e NBR 5440/14
- Atendem às normas das concessionárias de energia elétrica
- Comutador de derivações sem carga (em transformadores com derivações)
- Buchas e terminais primários
- Buchas e terminais secundários
- Terminais de aterramento
- Rodas bidirecionais
- Orelhas para suspensão
- Placa de identificação
- Óleo isolante mineral

## CARACTERÍSTICAS OPCIONAIS

- Elevação de temperatura: 55 °C ou 75 °C
- Indicador de nível do óleo sem ou com contatos elétricos
- Termômetro do óleo sem ou com contatos elétricos
- Termômetro do enrolamento com contatos elétricos
- Dispositivo para alívio de pressão sem ou com contatos elétricos
- Relé detector de gás tipo Buchholz (em transformadores com conservador de óleo)
- Relé de pressão súbita
- Indicador de pressão e/ou vácuo
- Pintura para ambientes agressivos
- Óleo isolante vegetal
- Frequência: 50 Hz

## ENSAIOS DE ROTINA

Cada unidade produzida é submetida aos seguintes ensaios:

- Relação de transformação
- Tensão aplicada
- Tensão induzida
- Resistência ôhmica dos enrolamentos
- Resistência de isolamento
- Deslocamento angular
- Perdas em vazio
- Corrente de excitação
- Perdas em carga
- Impedância
- Estanqueidade
- Verificação das características do óleo isolante

## ENSAIOS DE TIPO

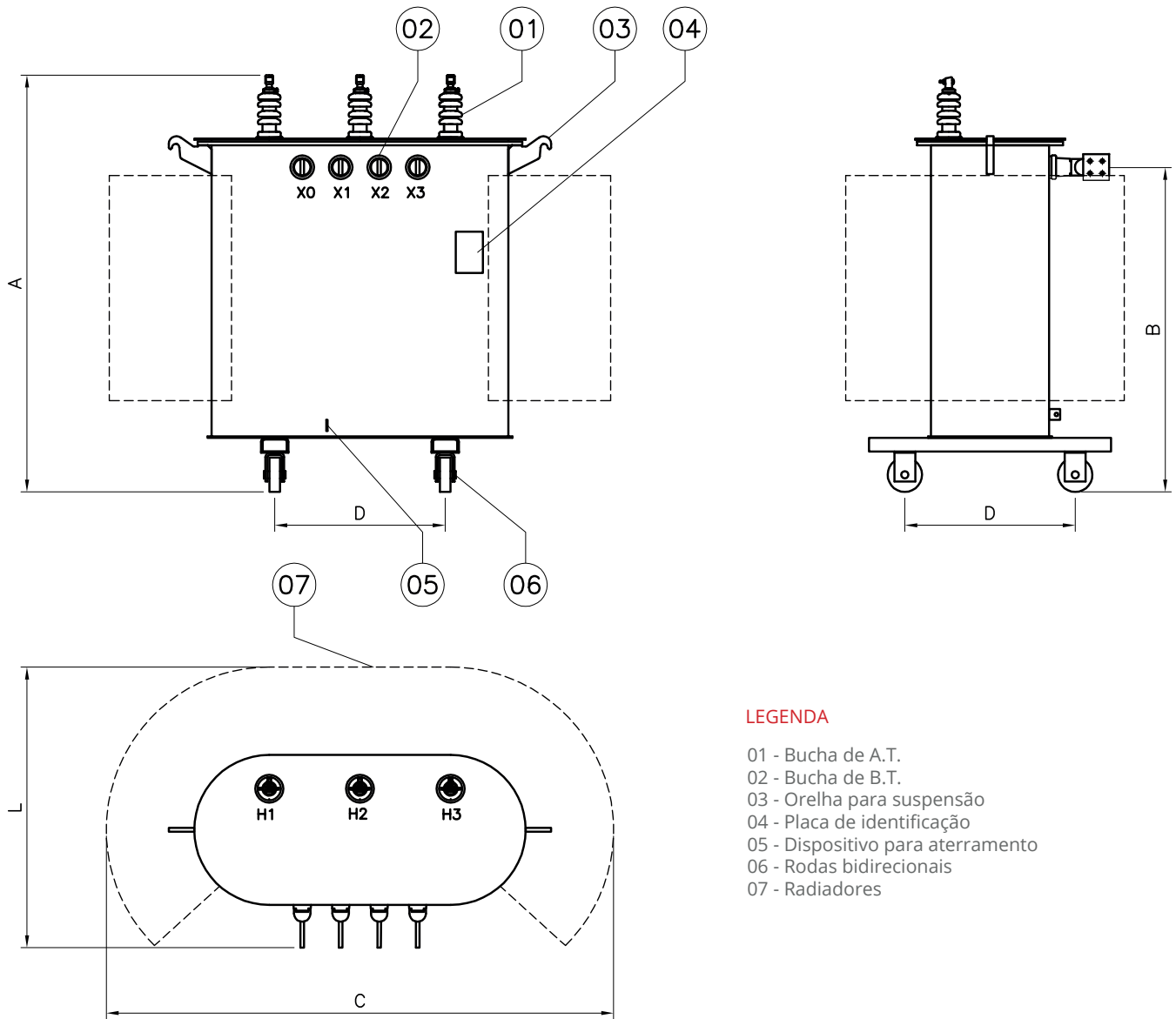
- Elevação de temperatura
- Impulso atmosférico
- Nível de ruído

**Obs.: Os transformadores Romagnole atendem integralmente ao Programa Brasileiro de Etiquetagem - PBE, no que tange aos requisitos da Portaria Interministerial nº 104 de 22 de março de 2013.**

**NOTA: Potências maiores que 5000 kVA sob consulta.**



# Transformador Industrial Selado



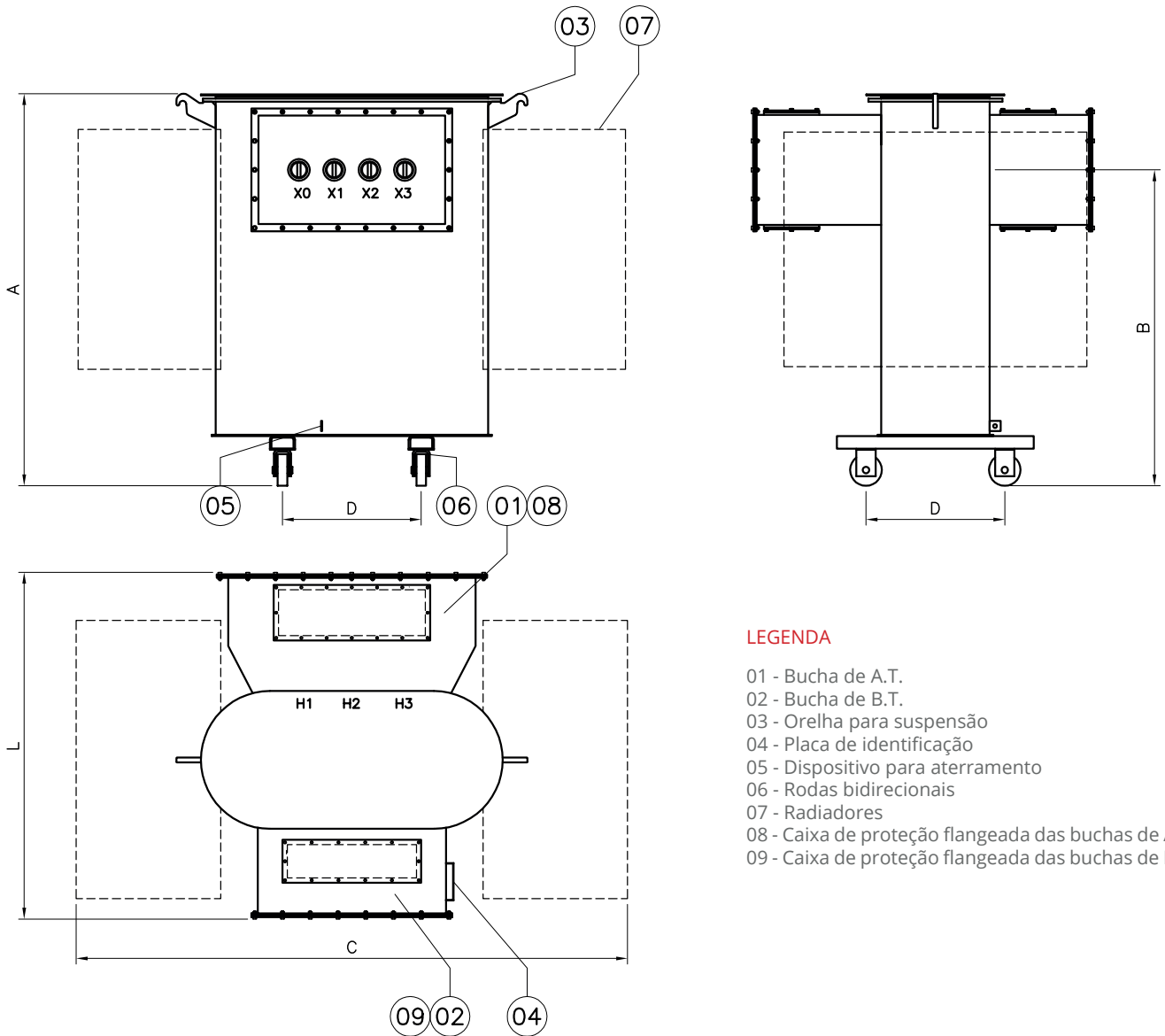
**LEGENDA**

- 01 - Bucha de A.T.
- 02 - Bucha de B.T.
- 03 - Orelha para suspensão
- 04 - Placa de identificação
- 05 - Dispositivo para aterramento
- 06 - Rodas bidirecionais
- 07 - Radiadores

POT. (kVA)	DIMENSÕES APROXIMADAS (mm)									
	15 kV					24,2 ou 36,2 kV				
	A	C	L	B	D	A	C	L	B	D
225	1370	1590	910	1030	450	1800	1600	940	1280	500
300	1400	1600	950	1060	450	1850	1590	970	1330	500
500	1700	1950	1350	1360	500	2070	2000	1400	1550	550
750	1720	2180	1400	1360	550	2090	2240	1500	1560	590
1000	1750	2360	1530	1400	590	2100	2420	1620	1570	640
1500	1890	2560	1760	1550	640	2200	2700	1880	1620	640
2000	2100	2650	1920	1600	640	2300	2800	2000	1680	700
2500	2300	2750	2100	1700	720	2430	2900	2160	1750	720
3000	2520	3280	2200	1920	850	2680	3350	2320	1980	850

MASSA TOTAL APROXIMADA (kg)		
15 kV	24,2 kV	36,2 kV
895	930	1000
1120	1180	1220
1580	1650	1740
2150	2200	2270
2600	2660	2780
3650	3740	3800
4690	4750	4840
5950	5980	6020
8920	9050	9700

# Transformador Industrial selado com flanges



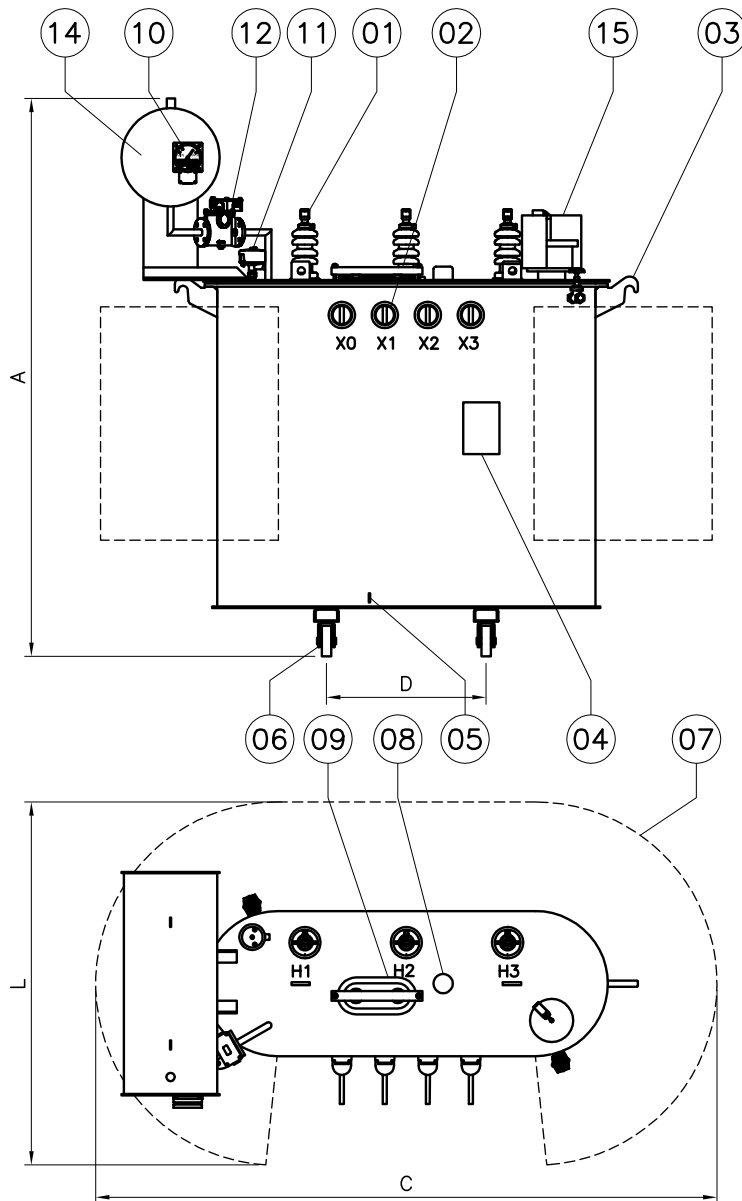
**LEGENDA**

- 01 - Bucha de A.T.
- 02 - Bucha de B.T.
- 03 - Orelha para suspensão
- 04 - Placa de identificação
- 05 - Dispositivo para aterramento
- 06 - Rodas bidirecionais
- 07 - Radiadores
- 08 - Caixa de proteção flangeada das buchas de A.T.
- 09 - Caixa de proteção flangeada das buchas de B.T.

POT. (kVA)	DIMENSÕES APROXIMADAS (mm)									
	15 kV					24,2 ou 36,2 kV				
	A	C	L	B	D	A	C	L	B	D
225	1300	1460	1080	1050	450	1400	1520	1450	1150	500
300	1330	1470	1100	1080	450	1430	1530	1490	1180	500
500	1780	2000	1350	1360	500	1780	2060	1750	1460	550
750	1800	2280	1380	1380	550	1840	2350	1760	1480	590
1000	1820	2480	1500	1450	590	1850	2500	1900	1550	640
1500	1920	2800	1600	1560	640	1960	2850	2000	1660	640
2000	2080	3000	1750	1780	640	2200	3100	2200	1860	700
2500	2150	3200	1820	1850	720	2260	3230	2250	1900	720
3000	2360	3250	2020	1880	850	2450	3300	2550	1920	850

MASSA TOTAL APROXIMADA (kg)		
15 kV	24,2 kV	36,2 kV
960	1000	1050
1320	1380	1430
1690	1790	1840
2350	2420	2550
2780	2850	3100
4050	4250	4400
4950	5050	5200
5180	5230	5280
8950	9080	9950

# Transformador Industrial com conservador de óleo



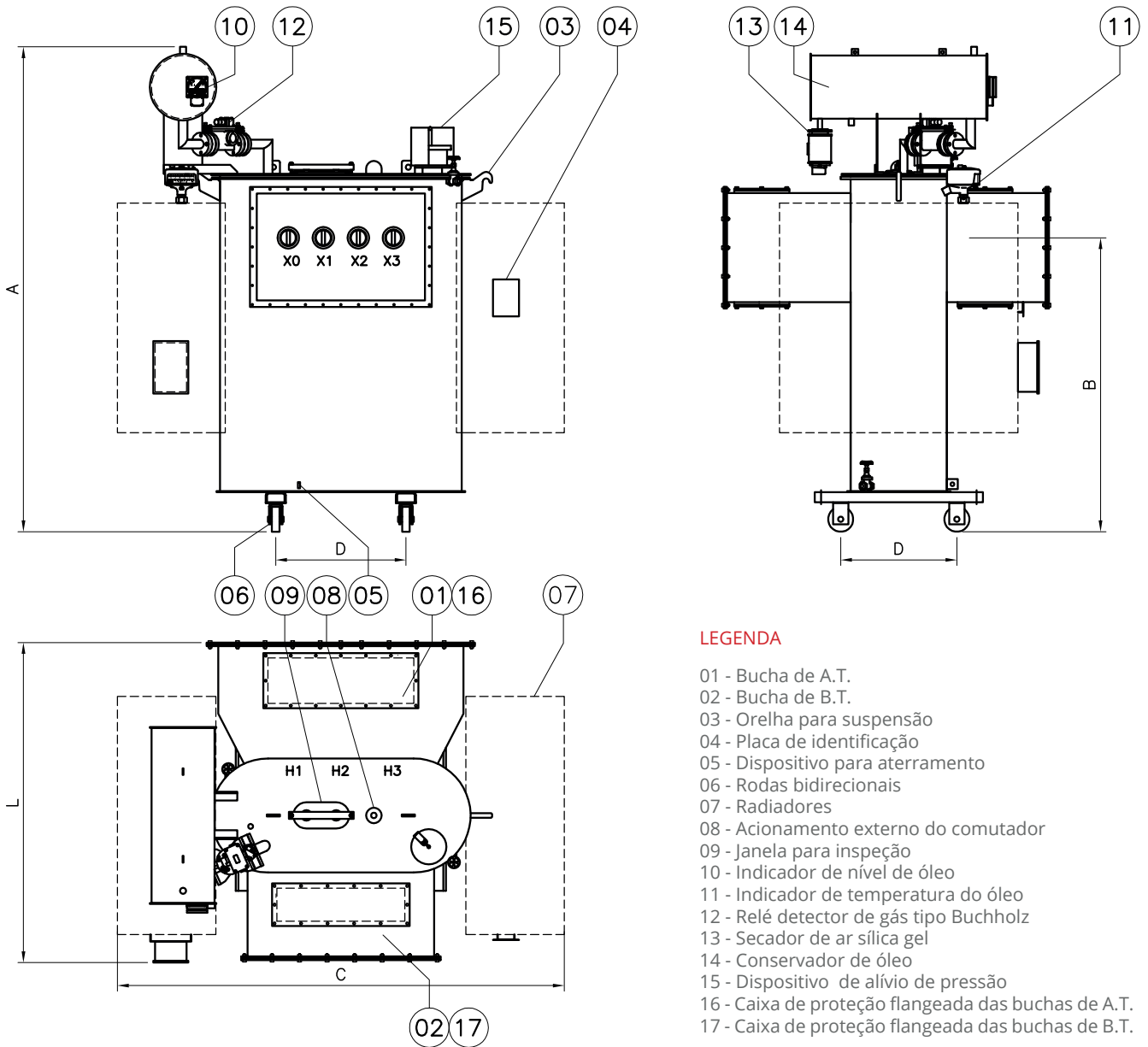
## LEGENDA

- 01 - Bucha de A.T.
- 02 - Bucha de B.T.
- 03 - Orelha para suspensão
- 04 - Placa de identificação
- 05 - Dispositivo para aterramento
- 06 - Rodas bidirecionais
- 07 - Radiadores
- 08 - Acionamento externo do comutador
- 09 - Janela para inspeção
- 10 - Indicador de nível do óleo
- 11 - Indicador de temperatura do óleo
- 12 - Relé detector de gás tipo Buchholz
- 13 - Secador de ar sílica gel
- 14 - Conservador de óleo
- 15 - Dispositivo para alívio de pressão

POT. (kVA)	DIMENSÕES APROXIMADAS (mm)									
	15 kV					24,2 ou 36,2 kV				
	A	C	L	B	D	A	C	L	B	D
500	2080	2200	1480	1280	550	2200	2220	1580	1300	550
750	2140	2250	1510	1330	550	2340	2250	1550	1500	590
1000	2250	2300	1560	1440	590	2450	2300	1590	1620	640
1500	2620	2700	1850	1700	640	2820	2700	1890	1890	640
2000	2850	2950	1900	1930	640	2950	2980	2020	1920	700
2500	3000	2910	2500	2080	760	3250	2950	2550	2080	760
3000	3100	3200	2250	2100	850	3150	3180	2300	900	850

POT. (kVA)	MASSA TOTAL APROXIMADA (kg)		
	15 kV	24,2 kV	36,2 kV
500	2020	2100	2210
750	2290	2390	2440
1000	2910	3010	3060
1500	4095	4195	4250
2000	5150	5250	5300
2500	6300	6500	6530
3000	8950	9210	9800

# Transformador Industrial com conservador de óleo e flanges



**LEGENDA**

- 01 - Bucha de A.T.
- 02 - Bucha de B.T.
- 03 - Orelha para suspensão
- 04 - Placa de identificação
- 05 - Dispositivo para aterramento
- 06 - Rodas bidirecionais
- 07 - Radiadores
- 08 - Acionamento externo do comutador
- 09 - Janela para inspeção
- 10 - Indicador de nível de óleo
- 11 - Indicador de temperatura do óleo
- 12 - Relé detector de gás tipo Buchholz
- 13 - Secador de ar sílica gel
- 14 - Conservador de óleo
- 15 - Dispositivo de alívio de pressão
- 16 - Caixa de proteção flangeada das buchas de A.T.
- 17 - Caixa de proteção flangeada das buchas de B.T.

POT. (kVA)	DIMENSÕES APROXIMADAS (mm)									
	15 kV					24,2 ou 36,2 kV				
	A	C	L	B	D	A	C	L	B	D
500	2180	2240	1320	1200	550	2250	2280	1450	1280	550
750	2270	2280	1350	1260	550	2370	2340	1750	1370	590
1000	2380	2400	1380	1380	590	2480	2460	1780	1480	640
1500	2760	2780	1600	1740	640	2860	2840	2000	1850	700
2000	2980	3040	1730	1950	700	3080	3100	2130	2050	700
2500	3030	3050	2230	1220	760	3230	3120	2630	2150	760
3000	3160	3290	2300	1650	850	3350	3220	2680	1700	850

15 kV	MASSA TOTAL APROXIMADA (kg)	
	24,2 kV	36,2 kV
500	2140	2350
750	2450	2600
1000	2935	3090
1500	4150	4300
2000	5190	5340
2500	6340	6570
3000	9080	10020



# Transformadores Pedestais

## APLICAÇÃO

Os transformadores pedestais (pad-mounted) Romagnole são projetados para uso em instalações de distribuição de energia elétrica residencial, comercial e industrial onde os aspectos de segurança, confiança e estética são necessários.

## CARACTERÍSTICAS NOMINAIS

- Faixa de potências: 45 kVA a 3000 kVA [ver nota]
- Tensões primárias:
  - Classe 15 kV: NBI 95 kV
  - Classe 24,2 kV: NBI 125 kV
  - Classe 36,2 kV: NBI 150 kV
- Tensões secundárias – 220/127 V, 380/220 V ou 440/254 V
- Frequência: 60 Hz
- Elevação de temperatura: 55 °C
- Classe térmica: 105 °C
- Para outras características entrar em contato com a fábrica

## CARACTERÍSTICAS PADRÃO

- Atendem às normas IEEE/ANSI
- Atendem às normas das concessionárias de energia elétrica
- Comutador de derivações sem carga e com acionamento externo (em transformadores com derivações)
- Terminais secundários
- Terminais de aterramento
- Buchas primárias
- Tampa do tanque aparafusada
- Válvula de drenagem
- Plug de enchimento
- Dispositivo para alívio de pressão
- Barreira metálica entre compartimentos de AT e BT
- Acesso ao compartimento de AT somente após abertura do compartimento de BT
- Orelhas para suspensão
- Placa de identificação
- Fusível de expulsão baioneta
- Fusível limitador de corrente
- Indicador de nível do óleo
- Óleo isolante mineral

## CARACTERÍSTICAS OPCIONAIS

- Elevação de temperatura: 65 °C ou 75 °C
- Construção para sistema anel ou radial
- Indicador de pressão e/ou vácuo
- Indicador da temperatura do óleo sem ou com contatos elétricos
- Chave de AT com duas posições (on/off) para operação sob carga
- Indicador de nível do óleo sem ou com contatos elétricos
- Fusível NH na BT
- Óleo isolante vegetal
- Dispositivo para alívio de pressão sem ou com contatos elétricos

- Tampa do tanque soldada
- Pintura para ambientes agressivos
- Chave seccionadora na BT
- Frequência: 50 Hz
- Chave de AT 3 ou 4 posições
- Disjuntor na BT
- Plug de inserção deadbreak ou loadbreak

## ENSAIOS DE ROTINA

Cada unidade produzida é submetida aos seguintes ensaios:

- Relação de transformação
- Tensão aplicada
- Tensão induzida
- Resistência ôhmica dos enrolamentos
- Resistência do isolamento
- Deslocamento angular
- Perdas em vazio
- Corrente de excitação
- Perdas em carga
- Impedância
- Estanqueidade
- Verificação das características do óleo isolante

## ENSAIOS DE TIPO

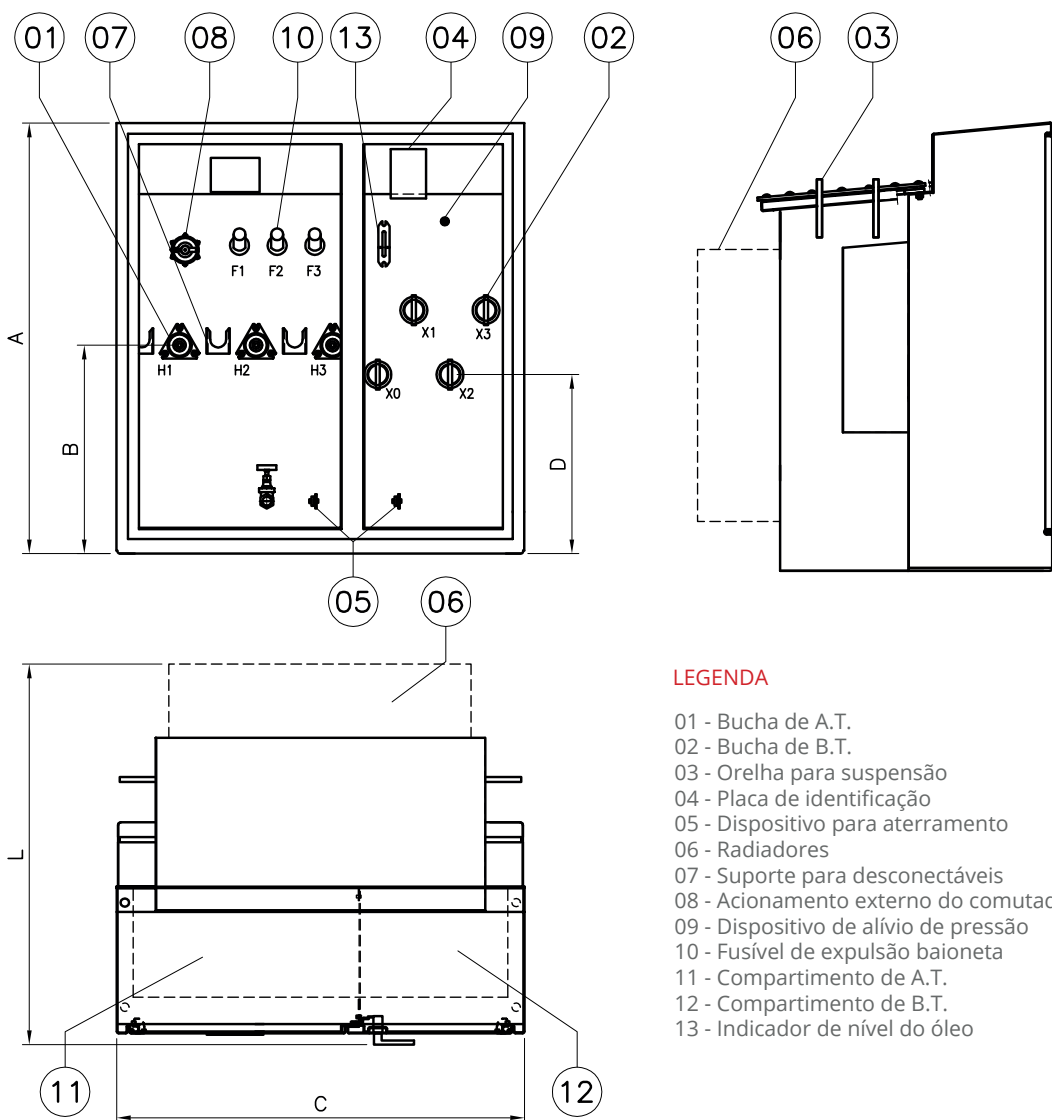
- Elevação de temperatura
- Impulso atmosférico
- Nível de ruído

**Obs.: Os transformadores Romagnole atendem integralmente ao Programa Brasileiro de Etiquetagem - PBE, no que tange aos requisitos da Portaria Interministerial nº 104 de 22 de março de 2013.**

**NOTA: Potências maiores que 3000 kVA sob consulta.**



# Transformador Pedestal Radial



**LEGENDA**

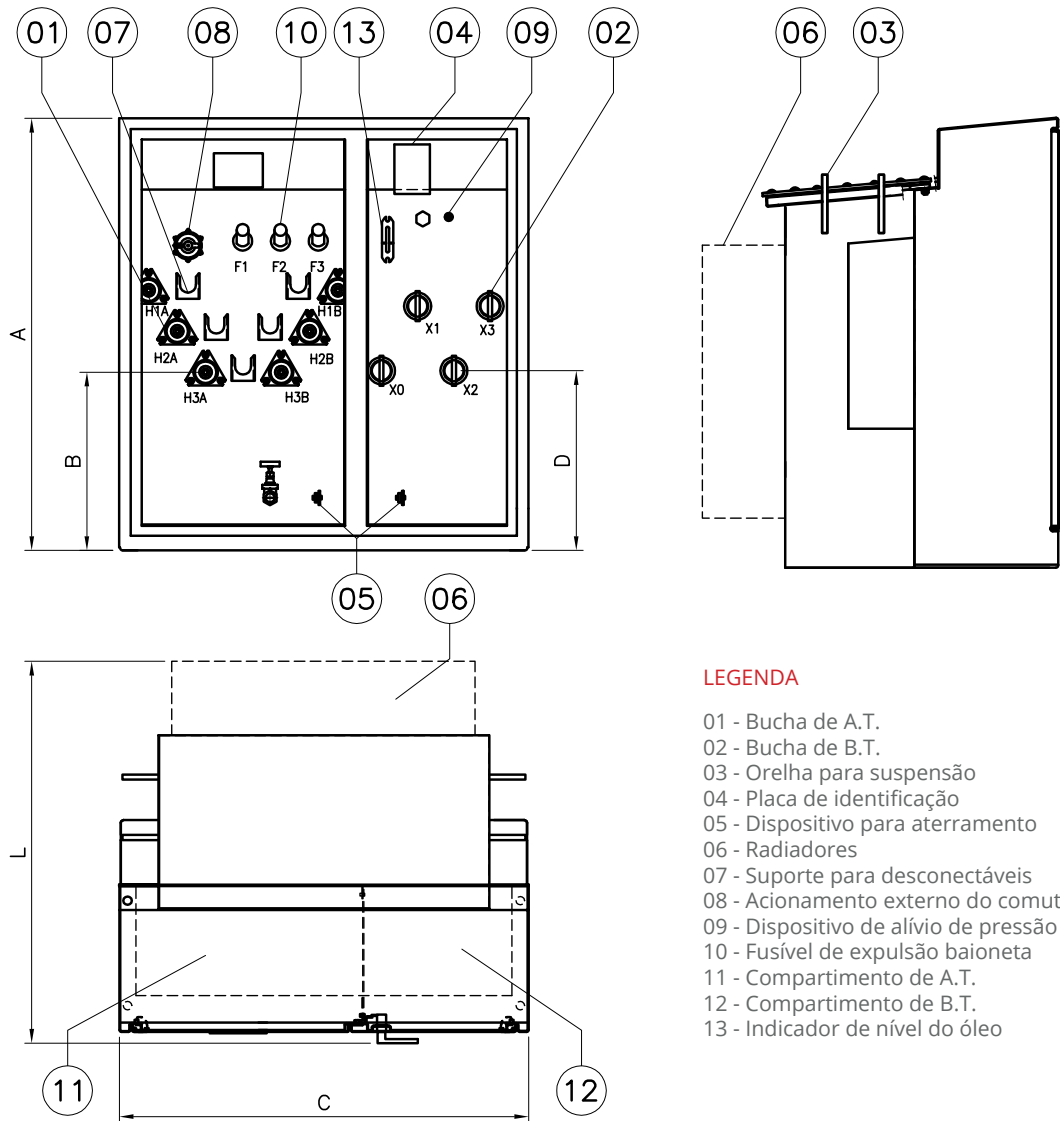
- 01 - Bucha de A.T.
- 02 - Bucha de B.T.
- 03 - Orelha para suspensão
- 04 - Placa de identificação
- 05 - Dispositivo para aterramento
- 06 - Radiadores
- 07 - Suporte para desconectáveis
- 08 - Acionamento externo do comutador
- 09 - Dispositivo de alívio de pressão
- 10 - Fusível de expulsão baioneta
- 11 - Compartimento de A.T.
- 12 - Compartimento de B.T.
- 13 - Indicador de nível do óleo

POT. (kVA)	DIMENSÕES APROXIMADAS (mm) (*)				
	15 kV				
	A	C	L	B	D
45	1380	1300	1100	550	615
75	1395	1320	1245	610	635
112,5	1395	1320	1245	610	635
150	1395	1320	1245	610	635
225	1395	1480	1425	610	635
300	1395	1480	1425	610	635
500	1780	1525	1450	925	940
750	1780	1780	1450	925	940
1000	2050	2120	1495	1200	1190
1500	2150	2200	1670	1400	1220

MASSA TOTAL APROXIMADA (kg) (*)	
15 kV	
850	
880	
1040	
1130	
1490	
1765	
2420	
3270	
3820	
4990	

(\*) Dimensões e massas aproximadas para transformadores pedestais classe de tensão 24,2 e 36,2 kV sob consulta.

# Transformador Pedestal Anel



### LEGENDA

- 01 - Bucha de A.T.
- 02 - Bucha de B.T.
- 03 - Orelha para suspensão
- 04 - Placa de identificação
- 05 - Dispositivo para aterramento
- 06 - Radiadores
- 07 - Suporte para desconectáveis
- 08 - Acionamento externo do comutador
- 09 - Dispositivo de alívio de pressão
- 10 - Fusível de expulsão baioneta
- 11 - Compartimento de A.T.
- 12 - Compartimento de B.T.
- 13 - Indicador de nível do óleo

POT. (kVA)	DIMENSÕES APROXIMADAS (mm) (*)				
	15 kV				
	A	C	L	B	D
45	1380	1300	1100	550	615
75	1395	1320	1245	610	635
112,5	1395	1320	1245	610	635
150	1395	1320	1245	610	635
225	1395	1480	1425	610	635
300	1395	1480	1425	610	635
500	1780	1525	1450	925	940
750	1780	1780	1450	925	940
1000	2050	2120	1495	1200	1190
1500	2150	2200	1670	1400	1220

MASSA TOTAL APROXIMADA (kg) (*)	
15 kV	
860	
895	
1050	
1145	
1495	
1780	
2430	
3280	
3830	
4995	

(\*) Dimensões e massas aproximadas para transformadores pedestais classe de tensão 24,2 e 36,2 kV sob consulta.

X1 X2 X3



**ROMAGNOLE**

254

**TRANSFORMADORES  
SUBTERRÂNEOS SUBMERSÍVEIS**

# Transformadores Subterrâneos Submersíveis

## APLICAÇÃO

Os transformadores subterrâneos submersíveis Romagnole são projetados para uso em instalações subterrâneas de distribuição de energia elétrica nas aplicações que privilegiam os aspectos de segurança, confiabilidade e estética.

São instalados em câmaras subterrâneas sendo normalmente utilizados em regiões onde há necessidade de eliminar a rede aérea de distribuição de energia, para diminuir os impactos visuais e aumentar a confiabilidade do sistema elétrico. Estão localizados no subsolo de ruas, calçadas, avenidas, praças e edifícios comerciais.

## CARACTERÍSTICAS NOMINAIS

- Faixa de potências: 150 kVA a 2000 kVA
- Tensões primárias:
  - Classe 15 kV: NBI 95 kV
  - Classe 24,2 kV: NBI 125 kV
  - Classe 36,2 kV: NBI 150 kV
- Tensões secundárias – 216,5/125 V, 220/127 V, 380/220 V ou 400/231 V
- Frequência: 60 Hz
- Elevação de temperatura: 55 °C
- Classe térmica: 105 °C
- Para outras características entrar em contato com a fábrica

## CARACTERÍSTICAS PADRÃO

- Atendem às normas brasileiras
- Atendem às normas das concessionárias de energia elétrica
- Terminais secundários
- Terminais de aterramento
- Buchas primárias
- Plug's de inserção simples deadbreak
- Válvula de drenagem
- Plug de enchimento
- Dispositivo para alívio de pressão
- Orelhas para suspensão
- Placa de identificação
- Indicador de nível do óleo
- Óleo isolante mineral

## CARACTERÍSTICAS OPCIONAIS

- Elevação de temperatura: 65 °C ou 75 °C
- Plug's de inserção simples loadbreak
- Comutador de derivações sem carga com acionamento interno (em transformadores com derivações)
- Tampa de inspeção
- Indicador de pressão e/ou vácuo
- Indicador da temperatura do óleo sem ou com contatos elétricos
- Indicador do nível de óleo sem ou com contatos elétricos

- Óleo isolante vegetal
- Dispositivo para alívio de pressão sem ou com contatos elétricos
- Flanges de BT para acoplamento de protetor de rede
- Pintura para ambientes agressivos
- Frequência: 50 Hz

## ENSAIOS DE ROTINA

Cada unidade produzida é submetida aos seguintes ensaios:

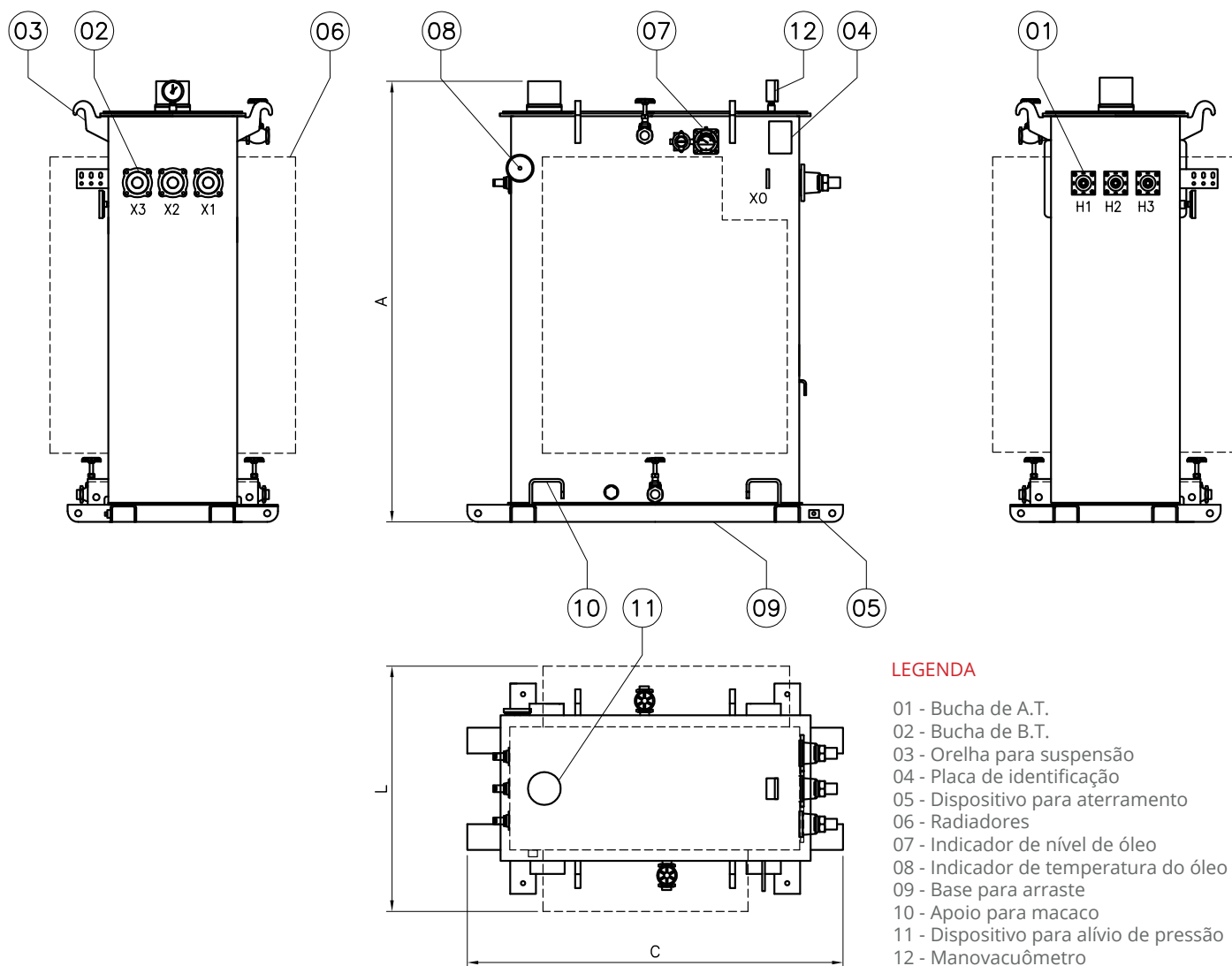
- Relação de transformação
- Tensão aplicada
- Tensão induzida
- Resistência ôhmica dos enrolamentos
- Resistência de isolamento
- Deslocamento angular
- Perdas em vazio
- Corrente de excitação
- Perdas em carga
- Impedância
- Estanqueidade
- Verificação das características do óleo isolante

## ENSAIOS DE TIPO

- Elevação de temperatura
- Impulso atmosférico
- Nível de ruído



# Transformador Subterrâneo Submersível



**LEGENDA**

- 01 - Bucha de A.T.
- 02 - Bucha de B.T.
- 03 - Orelha para suspensão
- 04 - Placa de identificação
- 05 - Dispositivo para aterramento
- 06 - Radiadores
- 07 - Indicador de nível de óleo
- 08 - Indicador de temperatura do óleo
- 09 - Base para arraste
- 10 - Apoio para macaco
- 11 - Dispositivo para alívio de pressão
- 12 - Manovacuômetro

POT. (kVA)	DIMENSÕES APROXIMADAS (mm) (*)					
	15 kV			24,2 kV		
	A	C	L	A	C	L
150	1000	1800	700	-	-	-
300	1380	1705	920	1380	1905	920
500	1440	1740	1000	1440	1940	1070
750	1600	2070	1150	1730	2070	1070
1000	1600	2120	1150	1730	2070	1070
2000	2400	2340	1800	2100	2340	1650

kVA	MASSA TOTAL APROXIMADA (kg) (*)	
	15 kV	24,2 kV
150	1800	-
300	2000	2000
500	2370	2500
750	3200	3200
1000	4000	4000
2000	5800	5800

(\*) Dimensões e massas aproximadas para transformadores subterrâneos submersíveis classe de tensão 24,2 e 36,2 kV sob consulta.



H3

**CUIDADO**  
**ALTA TENSÃO**

NOLE

15	12	9	6
18	21	24	27

# Transformadores Secos

## APLICAÇÃO

Os transformadores secos Romagnole são projetados de acordo com as normas ABNT e atendem às especificações das concessionárias de energia elétrica. São utilizados em locais com grande fluxo de pessoas, tais como hospitais, shopping centers, estações de metrô, centros comerciais, aeroportos, supermercados, estádios de futebol, etc.

Esses transformadores simplificam obras civis, não sendo necessária a instalação de sistema de escoamento de fluido. Suas principais características são o baixo custo de manutenção, ausência de risco de explosão, difícil combustão, elevada suportabilidade a curto-circuito e podem ser instalados próximos a centros de cargas resultando em economia nos condutores de baixa tensão.

## CARACTERÍSTICAS NOMINAIS

- Faixa de potências: 75 kVA a 3000 kVA [ver nota]
- Frequência: 60 Hz
- Tensões primárias:
  - Classe 15 kV: NBI 95 kV
  - Classe 24,2 kV: NBI 125 kV
  - Classe 36,2 kV: NBI 150 kV
- Tensões secundárias:
  - Trifásicos: 220/127 V, 380/220 V, 440/254 V ou 480/277 V
- Elevação de temperatura: 100 °C
- Classe térmica F (155 °C)
- Para outras características, entrar em contato com a fábrica

## CARACTERÍSTICAS PADRÃO

- Painel de comutação controlador de temperatura
- Barramentos primários e secundários
- Terminais de aterramento
- Olhais para suspensão
- Placa de identificação
- Rodas bidirecionais
- Grau de Proteção IP00

## CARACTERÍSTICAS OPCIONAIS

- Caixa de lacre para BT
- Apoio para macaco
- Ventilação forçada
- Gabinete Grau de Proteção IP10 a IP54
- Flanges na MT e BT (em transformadores com gabinete).
- Transformador de corrente no neutro
- Amortecedores de vibração
- Buchas plug-in

## ENSAIOS DE ROTINA

Cada unidade produzida é submetida aos seguintes ensaios:

- Relação de transformação
- Tensão aplicada
- Tensão induzida
- Resistência ôhmica dos enrolamentos
- Resistência do isolamento
- Deslocamento angular
- Perdas em vazio
- Corrente de excitação
- Perdas em carga
- Impedância
- Descargas parciais
- Nível de ruído

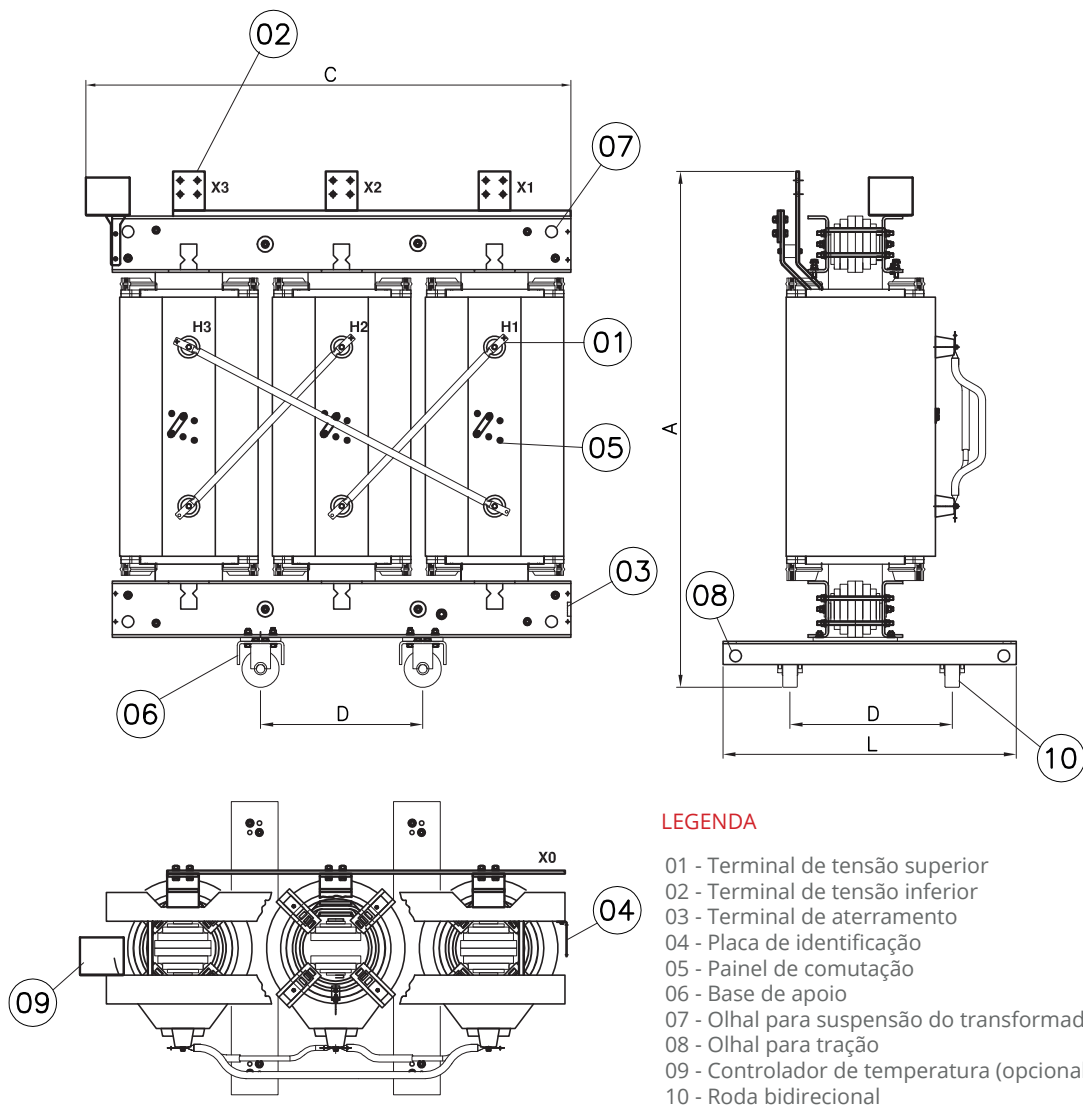
## ENSAIOS DE TIPO

- Elevação de temperatura
- Impulso atmosférico

**NOTA: Potências menores que 75 kVA ou maiores que 3000 kVA sob consulta.**



# Transformador Seco



### LEGENDA

- 01 - Terminal de tensão superior
- 02 - Terminal de tensão inferior
- 03 - Terminal de aterramento
- 04 - Placa de identificação
- 05 - Painel de comutação
- 06 - Base de apoio
- 07 - Olhal para suspensão do transformador
- 08 - Olhal para tração
- 09 - Controlador de temperatura (opcional)
- 10 - Roda bidirecional

POT. (kVA)	DIMENSÕES APROXIMADAS (mm) (*)							
	15 kV				24,2 kV			
	A	C	L	D	A	C	L	D
150	1290	1200	750	520	1420	1500	790	520
225	1350	1290	820	520	1450	1600	820	520
300	1360	1360	820	520	1460	1630	820	520
500	1470	1560	820	670	1730	1850	980	670
750	1680	1700	930	670	2000	1850	980	670
1000	1810	1850	1030	670	2130	1880	980	820
1500	2050	1930	1180	820	2150	2130	980	820
2000	2100	2050	1180	820	2150	2300	980	820
2500	2200	2150	1180	820	2200	2550	1230	1070
3000	2300	2200	1230	1070	-	-	-	-

kVA	MASSA TOTAL APROXIMADA (kg) (*)	
	15 kV	24,2 kV
150	860	1050
225	1030	1150
300	1330	1250
500	1660	1700
750	2180	2560
1000	2720	3100
1500	3580	3870
2000	4500	4960
2500	5280	6110
3000	6130	-

(\*) Dimensões e massas aproximadas para transformadores secos classe de tensão 24,2 e 36,2 kV sob consulta.



**Romagnole Produtos Elétricos S.A.**

comercial@romagnole.com.br  
www.romagnole.com.br

**44 3233-8500**

